



PERÚ

Ministerio  
de Economía y Finanzas

Agencia de Promoción  
de la Inversión Privada

"DECENIO DE LAS PERSONAS CON DISCAPACIDAD EN EL PERÚ"  
"AÑO DE LA CONSOLIDACIÓN ECONÓMICA Y SOCIAL DEL PERÚ"

## Anexo N° 7

### **CONTRATO DE CONCESIÓN SGT "LÍNEA DE TRANSMISIÓN MACHUPICCHU-ABANCAY-COTARUSE EN 220 KV"**

**(Primera Versión)**

Lima, 02 de junio de 2010





PERÚ

Ministerio  
de Economía y Finanzas

Agencia de Promoción  
de la Inversión Privada

"DECENIO DE LAS PERSONAS CON DISCAPACIDAD EN EL PERÚ"  
"AÑO DE LA CONSOLIDACIÓN ECONÓMICA Y SOCIAL DEL PERÚ"

## Índice

	Pág.
<b>Pliego de firmas</b>	
1. Disposiciones preliminares.	
2. Declaraciones de las Partes.	
3. Objeto, vigencia y plazo del Contrato.	
4. Construcción.	
5. Operación comercial.	
6. Contratos con terceros.	
7. Contratos de seguro.	
8. Régimen tarifario.	
9. Financiamiento de la Concesión.	
10. Responsabilidad contractual.	
11. Garantías.	
12. Terminación del Contrato.	
13. Solución de controversias.	
14. Equilibrio económico-financiero.	
15. Miscelánea.	
<b>Anexos</b>	
1. Especificaciones del proyecto.	
2. Procedimiento de verificación de la Línea Eléctrica.	
3. Definiciones	
4. Formato de primera Garantía.	
4-A. Formato de segunda Garantía.	
5. Telecomunicaciones.	
6. Formularios 4, 4-A y 4-B.	
7. Plazos para el desarrollo del proyecto.	
8. Memoria Descriptiva de la Línea Eléctrica	



PERÚ

Ministerio  
de Economía y Finanzas

Agencia de Promoción  
de la Inversión Privada

"DECENIO DE LAS PERSONAS CON DISCAPACIDAD EN EL PERÚ"  
"AÑO DE LA CONSOLIDACIÓN ECONÓMICA Y SOCIAL DEL PERÚ"

### Pliego de firmas

#### Suscripciones que se realizan antes de la fecha de Cierre (para presentar sobres 1 y 2):

Por el Operador Calificado:

Por empresa que conforma el Consorcio:

\_\_\_\_\_  
Firma del Representante

\_\_\_\_\_  
Firma del Representante

\_\_\_\_\_  
Razón social del Operador:

\_\_\_\_\_  
Razón social:

\_\_\_\_\_  
Nombre del Representante:

\_\_\_\_\_  
Nombre del Representante:

\_\_\_\_\_  
Fecha de firma: \_\_\_\_ / \_\_\_\_ /2010.

\_\_\_\_\_  
Fecha de firma: \_\_\_\_ / \_\_\_\_ /2010.

#### Suscripciones que se realizan en la fecha de Cierre:

Por la Sociedad Concesionaria:

Por el Concedente:

\_\_\_\_\_  
Firma del Representante

\_\_\_\_\_  
Firma del Representante

\_\_\_\_\_  
Razón social:

\_\_\_\_\_  
Razón social del Concedente:

\_\_\_\_\_  
Estado de la República del Perú

\_\_\_\_\_  
Nombre del Representante:

\_\_\_\_\_  
Nombre del Representante:

\_\_\_\_\_  
Fecha de firma: \_\_\_\_ / \_\_\_\_ /2010.

\_\_\_\_\_  
Fecha de firma: \_\_\_\_ / \_\_\_\_ /2010.





PERÚ

Ministerio  
de Economía y Finanzas

Agencia de Promoción  
de la Inversión Privada

"DECENIO DE LAS PERSONAS CON DISCAPACIDAD EN EL PERÚ"  
"AÑO DE LA CONSOLIDACIÓN ECONÓMICA Y SOCIAL DEL PERÚ"

## **Contrato de Concesión SGT del Proyecto** **"Línea de Transmisión Machupicchu-Abancay-Cotaruse en 220 kV"**

Conste por el presente documento, el Contrato de Concesión de Sistema Garantizado de Transmisión del Proyecto "Línea de Transmisión Machupicchu-Abancay-Cotaruse en 220 kV" (en adelante, "Contrato"), que celebran el Estado de la República del Perú, que actúa a través del Ministerio de Energía y Minas (en adelante, el Concedente), y la empresa \_\_\_\_\_ (en adelante, Sociedad Concesionaria); en los términos y condiciones siguientes:

### **1. Disposiciones preliminares**

1.1 El Contrato resulta del proceso de promoción que PROINVERSIÓN condujo en el marco de la Ley de Desarrollo Eficiente de Generación Eléctrica (Ley N° 28832), el Reglamento de Transmisión, la Ley de Concesiones Eléctricas (Decreto Ley N° 25844), el Texto Único Ordenado de las Normas con Rango de ley que regulan la entrega en concesión al sector privado de las obras públicas de infraestructura y de servicios públicos (D.S. N° 059-96-PCM) y su reglamento (D.S. N° 060-96-PCM), el Decreto Legislativo que aprueba la Ley Marco de Asociaciones Público - Privadas para la Generación de Empleo Productivo y dicta normas para la agilización de los procesos de promoción de la inversión privada (D. Leg. N° 1012) y su reglamento (D.S. 146-2008-EF), y otras Leyes Aplicables, así como las disposiciones y actos siguientes:

- a) La Resolución Ministerial N° 024-2010-MEM/DM, del Ministerio de Energía y Minas publicada el 17/01/10, que incluyó el proyecto "Línea de Transmisión Machupicchu-Abancay-Cotaruse en 220 kV", en el Plan Transitorio de Transmisión, y encargó a PROINVERSIÓN ejecutar el proceso de licitación para implementar el proyecto "Línea de Transmisión Machupicchu-Abancay-Cotaruse en 220 kV".
- b) La Resolución Suprema N° 061-2010-EF, publicada el 21.05.10, que ratificó el acuerdo del Consejo Directivo de PROINVERSIÓN adoptado en su sesión de fecha 21/04/10, conforme al cual se acuerda incorporar al proceso de promoción de inversión privada el proyecto "Línea de Transmisión Machupicchu-Abancay-Cotaruse en 220 kV", (en adelante la Línea Eléctrica) bajo los mecanismos establecidos en el Decreto Legislativo N° 1012, el TUO y su Reglamento, aprobados por Decretos Supremos Nos. 059-96-PCM y 060-96-PCM, respectivamente; y encarga al Comité de PROINVERSIÓN en Proyectos de Telecomunicaciones, Energía e Hidrocarburos PRO CONECTIVIDAD la conducción del proceso; y, ratifica el acuerdo del Consejo Directivo de PROINVERSIÓN adoptado en su sesión de fecha 05/05/10, que aprueba el Plan de Promoción que registró el Concurso.
- c) La decisión de fecha \_\_\_\_/\_\_\_\_/10 adoptada por el Comité declarando la buena pro.
- d) La Resolución Ministerial N° \_\_\_\_\_-2010-MEM/DM, que autorizó al \_\_\_\_\_ a suscribir el Contrato.



PERÚ

Ministerio  
de Economía y Finanzas

Agencia de Promoción  
de la Inversión Privada

“DECENIO DE LAS PERSONAS CON DISCAPACIDAD EN EL PERÚ”  
“AÑO DE LA CONSOLIDACIÓN ECONÓMICA Y SOCIAL DEL PERÚ”

- 1.2 El Contrato se ha negociado, redactado y suscrito con arreglo al derecho interno del Perú; y su contenido, ejecución y demás consecuencias que de él se originen se regirán por dicho derecho.
- 1.3 La suscripción del Contrato, no elimina ni afecta la obligación de la Sociedad Concesionaria, de solicitar, suscribir y cumplir, el contrato de Concesión Definitiva de Transmisión Eléctrica, que la Sociedad Concesionaria deberá tramitar en el Ministerio de Energía y Minas.
- 1.4 En el Contrato:
  - a) Los términos que se inician con mayúscula ya sea que se usen en singular o plural, tienen los significados que se indican en el Anexo N° 3.
  - b) Los términos que se inician con mayúscula, ya sea que se usen en singular o plural, que no están definidos en el Anexo N° 3 u otras secciones del Contrato, tendrán los significados que les atribuyen las Bases o las Leyes Aplicables, o corresponden a términos que por lo común son empleados con mayúsculas.
  - c) Toda referencia efectuada en el Contrato a “cláusula” o “anexo” se deberá entender efectuada a cláusulas o anexos del Contrato, salvo indicación expresa en sentido contrario.
  - d) Los títulos han sido incluidos al solo efecto de sistematizar la exposición y no deben ser considerados como una parte del mismo que limite o amplíe su contenido o para determinar los derechos y obligaciones de las Partes.
  - e) Los términos en singular incluirán los mismos términos en plural y viceversa. Los términos en masculino incluyen al femenino y viceversa.

## 2. Declaraciones de las Partes

- 2.1 La Sociedad Concesionaria garantiza al Concedente, en la fecha de Cierre, la veracidad y exactitud de las declaraciones siguientes:
  - a) La Sociedad Concesionaria y el Operador Técnico: (i) La Sociedad Concesionaria se encuentra debidamente constituida y válidamente existente conforme a las Leyes Aplicables, y el Operador Técnico es una sociedad debidamente constituida y válidamente existente conforme a las leyes del país o lugar de su constitución; (ii) están debidamente autorizadas y en capacidad de asumir las obligaciones que respectivamente les correspondan como consecuencia de la celebración del Contrato en todas las jurisdicciones en las que dicha autorización sea necesaria por la naturaleza de sus actividades o por la propiedad, arrendamiento u operación de sus bienes, excepto en aquellas jurisdicciones en las que la falta de dicha autorización no tenga un efecto sustancialmente adverso sobre sus negocios u operaciones; y (iii) que han cumplido con todos los requisitos necesarios para formalizar el Contrato y para cumplir los compromisos en él estipulados.





PERÚ

Ministerio  
de Economía y Finanzas

Agencia de Promoción  
de la Inversión Privada

"DECENIO DE LAS PERSONAS CON DISCAPACIDAD EN EL PERÚ"  
"AÑO DE LA CONSOLIDACIÓN ECONÓMICA Y SOCIAL DEL PERÚ"

- b) La firma, entrega y cumplimiento del Contrato, por parte de la Sociedad Concesionaria y el Operador Técnico, están comprendidos dentro de sus facultades y han sido debidamente autorizados por los respectivos directorios u otros órganos similares.
- c) No es necesaria la realización de otros actos o procedimientos por parte de la Sociedad Concesionaria para autorizar la suscripción y cumplimiento de las obligaciones que le corresponda bajo el Contrato. El Contrato ha sido debida y válidamente firmado y entregado por la Sociedad Concesionaria, y constituye obligación válida, vinculante y exigible para la Sociedad Concesionaria y para el Operador Técnico conforme a sus términos.
- d) No existen acciones, juicios, arbitrajes u otros procedimientos legales en curso, ni sentencias, ni decisiones de cualquier clase no ejecutadas, contra la Sociedad Concesionaria, el Operador Técnico o cualquier socio principal de ambos, que tengan por objeto prohibir, impedir o limitar el cumplimiento de los compromisos u obligaciones contemplados en el Contrato.

2.2 El Concedente garantiza a la Sociedad Concesionaria, en la fecha de Cierre, la veracidad y exactitud de las siguientes declaraciones:

- a) El Ministerio de Energía y Minas está debidamente autorizado conforme a las Leyes Aplicables para actuar en representación del Concedente en el presente Contrato. La firma, entrega y cumplimiento por parte del Concedente del Contrato, están comprendidos dentro de sus facultades, son conformes a las Leyes Aplicables, y han sido debidamente autorizados por la Autoridad Gubernamental.
- b) Ninguna otra acción o procedimiento por parte del Concedente o cualquier otra Autoridad Gubernamental es necesaria para autorizar la suscripción del Contrato o para el cumplimiento de las obligaciones del Concedente contempladas en el mismo. El Contrato ha sido debida y válidamente firmado por el o los representantes autorizados del Concedente y, junto con la debida autorización, firma y entrega del mismo por parte de la Sociedad Concesionaria, constituye una obligación válida y vinculante para el Concedente.
- c) No existen acciones, juicios, arbitrajes u otros procedimientos legales en curso, ni sentencias, ni decisiones de cualquier clase no ejecutadas, contra el Concedente, que tengan por objeto prohibir, impedir o limitar el cumplimiento de los compromisos u obligaciones contemplados en el Contrato.

2.3 La Sociedad Concesionaria garantiza al Concedente, que durante un período comprendido desde la fecha de Cierre y hasta que se cumpla diez (10) años de Operación Comercial de la Línea Eléctrica, el Operador Técnico será titular de la Participación Mínima, y el responsable de las operaciones técnicas de la Concesión desde el diseño mismo de la Línea Eléctrica hasta la conclusión de dicho plazo.

A solicitud de la Sociedad Concesionaria, el Concedente aceptará que el Operador Técnico sea reemplazado por otra Persona antes del periodo indicado siempre que dicha persona cumpla los requisitos mínimos de calificación previstos en las Bases del Concurso. Si el Concedente no responde la solicitud en treinta (30) Días, la solicitud se entenderá aceptada. La Base Tarifaria comprende cualquier forma de contraprestación o compensación que la Sociedad Concesionaria hubiese convenido, o convenga en el futuro, con el Operador Técnico.



PERÚ

Ministerio  
de Economía y Finanzas

Agencia de Promoción  
de la Inversión Privada

"DECENIO DE LAS PERSONAS CON DISCAPACIDAD EN EL PERÚ"  
"AÑO DE LA CONSOLIDACIÓN ECONÓMICA Y SOCIAL DEL PERÚ"

### 3. Objeto, vigencia y plazo del Contrato

- 3.1 La Sociedad Concesionaria se obliga a diseñar, financiar, suministrar los bienes y servicios requeridos, construir, operar y mantener la Línea Eléctrica, así como prestar el Servicio, todo de conformidad con el Contrato y las Leyes Aplicables. En esa razón, la Sociedad Concesionaria deberá definir, entre otros, la ruta y el alineamiento que seguirá la Línea Eléctrica, así como prever las holguras convenientes para superar contingencias y cumplir así con los plazos constructivos.
- 3.2 El otorgamiento de la Concesión es a título gratuito de conformidad con el literal b) del artículo 14° del TUO, lo que significa que la Sociedad Concesionaria no está obligada a efectuar una contribución específica a favor del Concedente por el otorgamiento de la Concesión o por la utilización de los Bienes de la Concesión.
- 3.3 Mientras esté vigente el Contrato, la Sociedad Concesionaria será la propietaria de los Bienes de la Concesión y deberá usarlos para la prestación del Servicio.
- 3.4 El plazo del Contrato comprende, tanto el periodo preoperativo que se inicia en la fecha de Cierre, como el periodo de Operación Comercial que dura treinta (30) años a partir de la Puesta en Operación Comercial.

### 4. Construcción

- 4.1 Los derechos eléctricos (Contrato de Concesión Definitiva de Transmisión Eléctrica), la imposición de las servidumbres y en general cualquier otra autorización o similar que, según las Leyes Aplicables, requiera la Sociedad Concesionaria para el cumplimiento de sus obligaciones conforme al Contrato, deberá ser solicitada por la Sociedad Concesionaria a la Autoridad Gubernamental conforme al procedimiento y cumpliendo los requisitos previstos en las Leyes Aplicables.

El Concedente impondrá las servidumbres que sean requeridas de acuerdo a lo establecido en las Leyes Aplicables, pero no asumirá los costos incurridos para obtener o conservar dichas servidumbres.

Asimismo, de ser requerido por la Sociedad Concesionaria, el Concedente hará sus mejores esfuerzos para que aquélla acceda a instalaciones de terceros, y coadyuvará en la obtención de permisos, licencias, autorizaciones, concesiones, servidumbres, derechos de uso y similares, en caso estos no fueran otorgados por la Autoridad Gubernamental competente en el tiempo debido, a pesar de haberse cumplido los requisitos y trámites exigidos por las Leyes Aplicables.

- 4.2 La Sociedad Concesionaria adquirirá y efectuará, en caso corresponda, el saneamiento correspondiente de los terrenos para las subestaciones nuevas o ampliaciones de las subestaciones existentes, efectuará las compensaciones por el uso de servidumbres, adquirirá e instalará en las líneas y subestaciones, equipos y materiales nuevos y de fabricantes de reconocida calidad y prestigio en el mercado eléctrico, conforme a este Contrato y que cumplan con las Leyes Aplicables. Tales fabricantes deberán poseer certificación ISO 9001 o equivalente.



PERÚ

Ministerio  
de Economía y Finanzas

Agencia de Promoción  
de la Inversión Privada

"DECENIO DE LAS PERSONAS CON DISCAPACIDAD EN EL PERÚ"  
"AÑO DE LA CONSOLIDACIÓN ECONÓMICA Y SOCIAL DEL PERÚ"

Equipos o materiales usados podrán utilizarse únicamente durante la operación de la Línea Eléctrica, siempre que hacerlo resulte irremediable para atender temporalmente defectos o fallas mientras se sustituyen los equipos o materiales comprometidos, por otros que sean nuevos.

- 4.3 La Puesta en Operación Comercial de la Línea Eléctrica y los demás eventos que se indican en el Anexo 7, deberán producirse en los plazos indicados en dicho anexo.

Cuando el incumplimiento de dichos plazos obedeciera a acción u omisión indebidas de una Autoridad Gubernamental o demoras en la aprobación del estudio de pre operatividad, tales plazos se entenderán extendidos en un periodo equivalente al del entorpecimiento o paralización. Se entenderá que la acción u omisión de una Autoridad Gubernamental provoca el incumplimiento del plazo respectivo, cuando el entorpecimiento o paralización afectan la ruta crítica de las obras.

Previo al inicio de la construcción, la Sociedad Concesionaria deberá presentar al COES para su aprobación, el Estudio de Pre Operatividad, según los requisitos y procedimientos de dicha entidad.

- 4.4 Para los efectos de la Cláusula 4.3, la operación experimental se inicia después que:
- a) El Concedente apruebe el informe final a que se refiere la Cláusula 5.3.
  - b) El COES apruebe la integración de la Línea Eléctrica al SEIN, conforme al Procedimiento N° 21 de COES o el que haga sus veces y las Leyes Aplicables.

- 4.5 El cronograma de actividades que la Sociedad Concesionaria planea seguir para la ejecución de las obras, será entregado por la Sociedad Concesionaria al Concedente y a OSINERGMIN, en el plazo de ocho (8) meses contado a partir de la fecha de Cierre.

En el mismo plazo, entregará también el proyecto de ingeniería a nivel definitivo de la Línea Eléctrica que deberá incluir la Memoria Descriptiva indicada en el Anexo N° 8, conteniendo además las siguientes secciones: Cálculos Justificativos, Metrados, Especificaciones de Suministro y Montaje, y Planos.

Previo al inicio de la construcción de las obras, el Concedente verificará, dentro de un plazo de cinco (05) Días de recibido el documento, que el proyecto de ingeniería a nivel definitivo cumpla las características técnicas que se especifican en el Anexo N° 1. Dicha verificación no implicará responsabilidad alguna por parte del Concedente respecto a la ejecución del proyecto en la etapa de operación.

- 4.6 El cronograma a que se refiere la Cláusula 4.5, deberá presentarse valorizado en Dólares, considerando períodos mensuales, en versión digital (MS Project o similar), y distinguirá claramente la ruta crítica de la obra. En caso que la ruta crítica se altere en más de un 10% y que ello comprometa la conclusión del proyecto en el plazo previsto, la Sociedad Concesionaria deberá entregar al Concedente un Cronograma actualizado dentro de los diez días siguientes a la ocurrencia de tal hecho.

- 4.7 La Sociedad Concesionaria deberá remitir al Concedente y a OSINERGMIN, una versión actualizada del cronograma a que se refiere la Cláusula 4.5, a los doce (12) y a los dieciocho (18) meses después de la fecha de Cierre.

- 4.8 La Sociedad Concesionaria se obliga a contratar y a solventar los gastos que demande la supervisión de la obra. Estos gastos forman parte de su propuesta de inversión.





PERÚ

Ministerio  
de Economía y Finanzas

Agencia de Promoción  
de la Inversión Privada

“DECENIO DE LAS PERSONAS CON DISCAPACIDAD EN EL PERÚ”  
“AÑO DE LA CONSOLIDACIÓN ECONÓMICA Y SOCIAL DEL PERÚ”

- 4.9 Con su propio personal o a través de empresas especializadas, a su propia cuenta, costo y riesgo, el Concedente y/u OSINERGMIN podrán efectuar un seguimiento de la ejecución de las obras y la inspección técnica de la calidad constructiva, para lo cual la Sociedad Concesionaria proporcionará las facilidades que razonablemente le sean requeridas, en tanto no afecten el normal desarrollo del cronograma de construcción de la Línea Eléctrica. Sin embargo, si durante la inspección técnica se detectasen deficiencias de tal naturaleza que alteren los alcances de la Línea Eléctrica, afecten la calidad técnica de las instalaciones o ponga en riesgo la calidad del Servicio, el Concedente solicitará a la Sociedad Concesionaria que efectúe las correcciones necesarias de manera previa a la continuación de las obras o instalaciones materia de la observación.
- 4.10 A partir del sexto mes de la fecha de Cierre, la Sociedad Concesionaria tendrá la obligación de informar mensualmente al Concedente y al OSINERGMIN sobre el avance del proyecto, incluyendo el desarrollo de la ingeniería, adquisición de equipos y materiales, y la construcción de las obras.

## 5. Operación Comercial

- 5.1 Concluida la construcción y efectuadas las pruebas internas de operación, la Sociedad Concesionaria procederá, en presencia de un inspector técnico (el “Inspector”) y del Concedente, a efectuar las pruebas de verificación en sitio las mismas que tienen por objetivo comprobar, siguiendo la metodología establecida en el Anexo N° 2, que la Línea Eléctrica cumple con los requisitos señalados en el Anexo N° 1 y que opera adecuadamente. La Sociedad Concesionaria proporcionará las facilidades al Inspector para la realización de las inspecciones técnicas requeridas.
- 5.2 El Inspector será elegido por la Sociedad Concesionaria de una lista de, cuando menos, tres (3) empresas que el Concedente deberá proponer en el plazo de doce (12) meses contado a partir de la fecha de Cierre. La Sociedad Concesionaria podrá elegir el Inspector, si el Concedente no propone su lista de tres (3) empresas en el plazo indicado. La negociación del contrato y la contratación del Inspector así como el pago de sus honorarios correrán por cuenta y cargo de la Sociedad Concesionaria.
- 5.3 A la finalización exitosa de las pruebas de verificación de la Línea Eléctrica, el Concedente, aprobará el informe final a que se refiere el Anexo N° 2.
- 5.4 Luego de cumplido lo dispuesto en la Cláusula 4.4, se iniciará un período de operación experimental que consiste en la operación de la Línea Eléctrica y sus componentes, sin interrupciones atribuibles al estudio de ingeniería, estudio de pre operatividad, a la calidad del material o equipos del sistema, por un período de treinta (30) días calendario, al final del cual comenzará automáticamente la Puesta en Operación Comercial.
- 5.5 En el período de operación experimental se excluirá a la Línea Eléctrica de la aplicación de la normativa de OSINERGMIN, respecto de la supervisión y fiscalización de interrupciones atribuibles a la propia instalación; así como también de la aplicación de la Norma Técnica de Calidad de los Sistemas Eléctricos y de la regulación tarifaria por el pago de la correspondiente tarifa de transmisión, pago que recién se iniciará a partir de la Puesta en Operación Comercial.





PERÚ

Ministerio  
de Economía y Finanzas

Agencia de Promoción  
de la Inversión Privada

"DECENIO DE LAS PERSONAS CON DISCAPACIDAD EN EL PERÚ"  
"AÑO DE LA CONSOLIDACIÓN ECONÓMICA Y SOCIAL DEL PERÚ"

- 5.6 A partir de la fecha de Cierre, la Sociedad Concesionaria será responsable, de acuerdo a las Leyes Aplicables, por los daños, perjuicios o pérdidas ocasionados a, o por los Bienes de la Concesión. A partir de la Puesta en Operación Comercial, será responsable además, por la prestación del Servicio.

La Sociedad Concesionaria mantendrá indemne al Concedente respecto de y contra cualquier acción o excepción de naturaleza legal, administrativa, arbitral o contractual, o reclamo de cualquier naturaleza respecto de los Bienes de la Concesión o la prestación del Servicio, excepto en caso que los daños o perjuicios sean causados por el Concedente, su personal, representantes o agentes.

- 5.7 El Servicio deberá ser prestado de acuerdo con las Leyes Aplicables y el Anexo N° 1, de manera tal de garantizar la calidad, eficiencia y continuidad del Servicio.
- 5.8 La Sociedad Concesionaria será una entidad miembro del COES y prestará el Servicio sujetando su actuación a las disposiciones que establezca dicho organismo o el coordinador del SEIN, tanto en condiciones de operación normal, programación de mantenimiento, así como cuando se presente un estado de alerta, de emergencia o de recuperación, según las definiciones que COES atribuye a cada uno de estos estados.
- 5.9 La Sociedad Concesionaria deberá proporcionar a las Autoridades Gubernamentales la información y facilidades de inspección que éstas razonablemente requieran para controlar el correcto cumplimiento de sus obligaciones bajo el Contrato. Las inspecciones deberán ser realizadas de manera tal que no afecten la operación de la Línea Eléctrica.
- 5.10 La Sociedad Concesionaria deberá mantener el inventario actualizado de los Bienes de la Concesión, indicando sus características, ubicación, estado de conservación, funcionamiento y rendimiento, fechas de fabricación e instalación, entre otros. En un plazo no mayor de seis (06) meses desde la Puesta en Operación Comercial, la Sociedad Concesionaria entregará al Concedente el primer inventario de los Bienes de la Concesión. Luego de cada actualización anual del inventario, la Sociedad Concesionaria entregará una copia al Concedente y a OSINERGMIN.
- 5.11 La Sociedad Concesionaria pondrá en marcha y mantendrá un adecuado programa de aseguramiento de calidad que cumpla, por lo menos, lo establecido en las normas NPT-ISO-9001 durante la construcción de la Línea Eléctrica, y la NPT-ISO-9004-2 durante la explotación del Servicio.
- 5.12 La Sociedad Concesionaria no tiene derecho a cuestionar en modo o fuero alguno, el Refuerzo a ejecutarse de conformidad con el Artículo 22°, numeral 22.2, literal b) de la Ley N° 28832, ni la Base Tarifaria que OSINERGMIN hubiese aprobado para el Refuerzo. Sólo puede ejercer o no ejercer su derecho de preferencia.

Si la Sociedad Concesionaria no ejerciera su derecho de preferencia para ejecutar un Refuerzo en la forma y tiempo dispuestos por las Leyes Aplicables, el Concedente remitirá a la Sociedad Concesionaria una comunicación indicando las facilidades que ésta deberá brindar durante el proceso de licitación, los estudios que deberá efectuar, así como las facilidades, coordinaciones y distribución de responsabilidades para la construcción, operación y mantenimiento del Refuerzo.



PERÚ

Ministerio  
de Economía y Finanzas

Agencia de Promoción  
de la Inversión Privada

"DECENIO DE LAS PERSONAS CON DISCAPACIDAD EN EL PERÚ"  
"AÑO DE LA CONSOLIDACIÓN ECONÓMICA Y SOCIAL DEL PERÚ"

Si la Sociedad Concesionaria discrepara en todo o en parte con la referida comunicación, la controversia se resolverá con arreglo a la Cláusula 13. El inicio del proceso de licitación del Refuerzo no está sujeto a que concluya el arbitraje.

## 6. Contratos con Terceros

- 6.1 El Operador Técnico podrá a su entera cuenta, costo y riesgo, contratar consultores, contratistas y proveedores en los casos necesarios o los que estime conveniente para las operaciones técnicas de la Concesión, pero en todos esos contratos deberá estipularse expresamente:
- Que la Sociedad Concesionaria es la única responsable por la total y completa ejecución de las obligaciones a su cargo bajo el Contrato y las Leyes Aplicables.
  - Que en caso de terminación del Contrato por cualquier causa, el Concedente o eventualmente un nuevo concesionario, podrá a su solo criterio, asumir la posición contractual de la Sociedad Concesionaria, sin que haga falta para la eficacia de la cesión, nada más que una comunicación en ese sentido dirigida por el Concedente o el nuevo concesionario, al consultor, contratista o proveedor.
- 6.2 La facultad a que se refiere el inciso b) de la Cláusula 6.1, no aplica para ningún contrato relativo al financiamiento de la Concesión, y será ejercida únicamente cuando el Concedente juzgue que los contratos correspondientes son necesarios para asegurar que la Línea Eléctrica sea puesta en operación comercial o que el Servicio continúe normalmente, a pesar de la terminación del Contrato.
- 6.3 La Sociedad Concesionaria remitirá al Concedente copia de los Contratos a que se refieren las Cláusulas 6.1 y 6.2, diez (10) Días después de celebrados o modificados, según corresponda.

## 7. Contratos de seguro

- 7.1 Durante la vigencia del Contrato, la Sociedad Concesionaria tomará y mantendrá los siguientes seguros:
- Seguro de responsabilidad civil contra cualquier daño, pérdida o lesión que pudiese sobrevenir a bienes y personas. Como límite mínimo asegurado se fija la suma de cinco millones de Dólares (US\$ 5'000.000) por siniestro.
  - Seguro que cubra el valor de los Bienes de la Concesión. La contratación de las pólizas deberá adecuarse a la naturaleza de cada bien. Las coberturas serán cuando menos las siguientes: daños parciales o totales, daños por agua o inundación, terremoto, incendio, terrorismo, vandalismo, conmoción civil, robo, hurto y apropiación ilícita. Deberá cubrir un monto igual a la pérdida máxima probable (PMP), cuya cuantía será determinada por un estudio de riesgos que la Sociedad Concesionaria contratará con una empresa especializada de reconocido prestigio internacional.
- 7.2 Las pólizas que se emitan de conformidad con lo establecido en la Cláusula anterior, deberán contener estipulaciones en cuya virtud:





PERÚ

Ministerio  
de Economía y Finanzas

Agencia de Promoción  
de la Inversión Privada

"DECENIO DE LAS PERSONAS CON DISCAPACIDAD EN EL PERÚ"  
"AÑO DE LA CONSOLIDACIÓN ECONÓMICA Y SOCIAL DEL PERÚ"

- a) La compañía aseguradora quede obligada a comunicar al Concedente de cualquier omisión de pago de la Sociedad Concesionaria, con una anticipación no menor de veinticinco (25) Días a la fecha en que tal omisión pueda determinar la caducidad o pérdida de vigencia de la póliza en forma total o parcial. La obligación de notificación será también aplicable al supuesto de cesación, retiro, cancelación o falta de renovación de cualquier seguro que la Sociedad Concesionaria deba mantener conforme al Contrato.
- b) La caducidad o pérdida de vigencia de la póliza, o la cesación, retiro o cancelación del seguro, sólo se producirá si la compañía aseguradora ha cumplido previamente con la obligación a que se refiere el párrafo precedente.
- c) En caso de Destrucción Total, el beneficiario de la póliza será el Concedente. La compañía aseguradora pagará los beneficios de las pólizas respectivas entregándolos directamente a un fiduciario que el Concedente contratará al producirse la terminación del Contrato.

7.3 Si el siniestro no califica como Destrucción Total, la Sociedad Concesionaria se obliga a utilizar el dinero percibido del seguro para reemplazar y/o reparar los bienes afectados por el siniestro respectivo. Las tareas de reemplazo y/o reparación de los bienes se efectuarán de manera tal que el Servicio no sea suspendido sino el tiempo mínimo indispensable.

## 8. Régimen tarifario

8.1 Para efectos de esta Cláusula, se entiende por:

- a) Base Tarifaria, Monto Anual definido en el Artículo 1° de la Ley 28832, a reconocer por la prestación del Servicio.
- b) Costo de Inversión, a la cantidad de US\$ \_\_\_\_\_, expresada a la fecha de Puesta en Operación Comercial. Constituye la inversión o componente de inversión a que se refieren los artículos 24° y 25° de la Ley 28832. (formularios 4, 4-A y 4-B de las Bases).
- c) Costos de OyM, a la cantidad de US\$ \_\_\_\_\_, expresada a la fecha de Puesta en Operación Comercial. Constituye los costos eficientes de operación y mantenimiento a que se refieren los artículos 24° y 25° de la Ley 28832. (formularios 4, 4-A y 4-B de las Bases).
- d) Período de Recuperación, al plazo de treinta (30) años, contado a partir de la Puesta en Operación Comercial.
- e) Tasa de Actualización, corresponde al valor de la tasa de actualización a que se refiere el Artículo 79° de la Ley de Concesiones Eléctricas vigente en la fecha de Cierre.
- f) Índice de Actualización, es el Índice WPSSOP3500 (Finished Goods Less Food and Energy), publicado por el Departamento de Trabajo del Gobierno de los Estados Unidos de América. Se utilizará el último dato publicado como definitivo en la fecha que corresponda efectuar la regulación. El índice inicial será el último dato publicado como definitivo que corresponda al mes de la fecha de la Puesta en Operación Comercial.





PERÚ

Ministerio  
de Economía y Finanzas

Agencia de Promoción  
de la Inversión Privada

"DECENIO DE LAS PERSONAS CON DISCAPACIDAD EN EL PERÚ"  
"AÑO DE LA CONSOLIDACIÓN ECONÓMICA Y SOCIAL DEL PERÚ"

- 8.2 La fecha a la cual se consideran expresados el Costo de Inversión y el Costo de OyM, así como su posterior actualización, se sujetarán a lo indicado en el numeral 22.6 del Reglamento de Transmisión. El Índice de Actualización será el indicado en el literal f) de la Cláusula 8.1.
- 8.3 La Base Tarifaria se regirá por lo estipulado en la Ley 28832 y el Reglamento de Transmisión, vigentes a la fecha de Cierre.
- 8.4 OSINERGMIN establece la Base Tarifaria de acuerdo con los Artículos 24° y 25° de la Ley N° 28832 y el Artículo 22° del Reglamento de Transmisión, empleando la Tasa de Actualización definida en el literal e) de la Cláusula 8.1.
- 8.5 La Base Tarifaria se pagará mediante compensaciones a cargo de los usuarios, de acuerdo con lo dispuesto en el Artículo 26° de la Ley N° 28832 y en el Artículo 27° del Reglamento de Transmisión. Para el cálculo de la tasa mensual, se empleará la Tasa de Actualización definida en el literal e) de la Cláusula 8.1.
- 8.6 La Base Tarifaria incluye los resultados de la liquidación anual que efectuará OSINERGMIN de acuerdo con lo estipulado en el literal c) del Artículo 24° de la Ley N° 28832 y el numeral 22.4 del Artículo 22° del Reglamento de Transmisión.
- 8.7 OSINERGMIN aprobará los procedimientos de detalle que se requieran para la aplicación de la Cláusula 8, incluyendo lo relativo a la conversión a Dólares de los ingresos percibidos en nuevos soles, el redondeo de las cifras, la preliquidación de ingresos y las observaciones de la Sociedad Concesionaria, así como la información y documentación que ésta debe presentar.

## 9. Financiamiento de la Concesión

- 9.1 Para cumplir con el objeto del Contrato, la Sociedad Concesionaria podrá obtener el financiamiento propio o de terceros que mejor estime conveniente a sus intereses. En caso de que dicho financiamiento involucre la transferencia en dominio fiduciario de la Concesión a un fideicomiso, la Sociedad Concesionaria deberá recabar previamente el consentimiento del Concedente.

Asimismo, si el financiamiento comprende o está garantizado con los Bienes de la Concesión, la Concesión misma, los flujos de dinero por la prestación del Servicio o cualquier derecho que corresponda a la Sociedad Concesionaria según el Contrato (en adelante, "deuda garantizada"), la Sociedad Concesionaria deberá cumplir las Cláusulas siguientes.

- 9.2 Los contratos que sustenten la deuda garantizada deberán estipular:
  - a) Términos financieros incluyendo tasa o tasas de interés, reajustes de capital, condiciones de pago y otros términos, que sean los usuales para operaciones bajo condiciones similares en el mercado internacional.
  - b) Que los recursos que se obtengan serán destinados únicamente al financiamiento de los Bienes de la Concesión o como capital de trabajo para la explotación de los Bienes de la Concesión.
  - c) Que ninguna de tales operaciones puede tener como efecto directo o indirecto eximir a la Sociedad Concesionaria de su obligación de cumplir por sí misma con todas y cada una de las disposiciones del Contrato y de las Leyes Aplicables.



PERÚ

Ministerio  
de Economía y Finanzas

Agencia de Promoción  
de la Inversión Privada

"DECENIO DE LAS PERSONAS CON DISCAPACIDAD EN EL PERÚ"  
"AÑO DE LA CONSOLIDACIÓN ECONÓMICA Y SOCIAL DEL PERÚ"

- d) Que, en caso de terminación del Contrato, por vencimiento del plazo, la Sociedad Concesionaria y los Acreedores Permitidos y cualquier otra Persona que haga falta, se comprometen a extinguir o causar la extinción y a levantar o causar que se levanten todas y cada una de las garantías, cargas y gravámenes que pudieran existir sobre los activos, derechos o Bienes de la Concesión, en los plazos que indique el Concedente, aún cuando subsista cualquier obligación pendiente debida por la Sociedad Concesionaria a los Acreedores Permitidos o terceros.

**9.3 Los contratos que sustenten la deuda garantizada podrán estipular:**

- a) Que si la Sociedad Concesionaria o los Acreedores Permitidos lo solicitan, el Concedente enviará a los Acreedores Permitidos, copia de las comunicaciones cursadas por el Concedente a la Sociedad Concesionaria, y le informará de cualquier hecho que podría ocasionar la terminación del Contrato. Los Acreedores Permitidos indicarán al Concedente las comunicaciones cursadas a la Sociedad Concesionaria cuya copia solicitan.

- b) Que los Acreedores Permitidos podrán solicitar al Concedente la sustitución de la Sociedad Concesionaria sin que haga falta el consentimiento de ésta, si por consideraciones financieras o de otra índole, perciben que tal sociedad no podrá cumplir con las obligaciones del Contrato o con el pago de la deuda garantizada.

A los efectos de la sustitución, los Acreedores Permitidos propondrán al Concedente una o más empresas con las calificaciones técnicas que cumplan, directamente o a través de Empresas Vinculadas, los requisitos de Calificación que en su día se exigieron en el Concurso, para asumir la posición contractual de la Sociedad Concesionaria y garantizar la continuidad del Servicio. El Concedente no negará la sustitución sin causa razonable y contestará la solicitud en el plazo de treinta (30) Días. El silencio del Concedente comportará la aceptación de la solicitud.

- c) Que los Acreedores Permitidos tendrán el derecho de recibir las sumas de dinero a que hubiere lugar luego de la licitación de la Concesión, de acuerdo a la prelación estipulada en la Cláusula 12.

**9.4 La Sociedad Concesionaria entregará al Concedente copia de los contratos respectivos con los Acreedores Permitidos, fiduciarios y cualquier otra Persona que participe en la operación, así como de cualquier modificación o agregado a dichos contratos que convenga posteriormente. Asimismo informará al Concedente semestralmente respecto de los saldos deudores con cada acreedor.**

**9.5 El presente Contrato no contempla el otorgamiento o contratación de garantías financieras por parte del estado a favor de la Sociedad Concesionaria.**

**10. Responsabilidad contractual**

**10.1 Ninguna de las Partes es imputable por la inejecución de una obligación o por su cumplimiento parcial, tardío o defectuoso, durante el término en que la Parte obligada se vea afectada por Fuerza Mayor y siempre que acredite que tal causa impidió su debido cumplimiento.**



PERÚ

Ministerio  
de Economía y Finanzas

Agencia de Promoción  
de la Inversión Privada

"DECENIO DE LAS PERSONAS CON DISCAPACIDAD EN EL PERÚ"  
"AÑO DE LA CONSOLIDACIÓN ECONÓMICA Y SOCIAL DEL PERÚ"

- 10.2 Fuerza Mayor significará un evento, condición o circunstancia más allá del control razonable y previsible de la Parte que la invoca, la cual a pesar de los esfuerzos razonables de la Parte que invoca Fuerza Mayor para prevenirla o mitigar sus efectos, causa el incumplimiento de una obligación o su cumplimiento parcial, tardío o defectuoso.
- 10.3 La Fuerza Mayor no liberará a las Partes del cumplimiento de obligaciones que no sean afectadas por dichos eventos. La Parte que invoque la Fuerza Mayor deberá hacer sus mejores esfuerzos para asegurar la reiniciación de la actividad o prestación correspondiente en el menor tiempo posible después de la ocurrencia de dichos eventos.
- 10.4 La Parte que invoque el evento de Fuerza Mayor deberá informar a la otra Parte sobre:
- Los hechos que constituyen dicho evento de Fuerza Mayor, dentro de las siguientes setenta y dos (72) horas de haber ocurrido o haberse enterado, según sea el caso; y
  - El período estimado de restricción total o parcial de sus actividades y el grado de impacto previsto. Adicionalmente, deberá mantener a la otra Parte informada sobre el desarrollo de dichos eventos.

Asimismo, la Sociedad Concesionaria podrá solicitar por causal de fuerza mayor, si las circunstancias así lo requieran, la suspensión del plazo de la concesión. La suspensión del plazo deberá ser acordada entre las Partes. En dicho caso, se extenderá el plazo de la concesión por un plazo igual al plazo estipulado para la suspensión.

- 10.5 En el supuesto que una de las Partes no estuviera de acuerdo con la calificación del evento como de Fuerza Mayor o sus consecuencias, puede recurrir al procedimiento de solución de controversias de la Cláusula 13.
- 10.6 Sin perjuicio de la obligación de la Sociedad Concesionaria de presentar al Concedente la información a que se refiere la Cláusula 10.4, la evaluación de la variación temporal de las condiciones de suministro por causa de fuerza mayor, caso fortuito u otras, se regirá por las directivas aprobadas con tal fin por OSINERGMIN y las Leyes Aplicables.

La investigación, asignación de responsabilidades, determinación y pago de compensaciones, revisión o impugnación, así como cualquier otro asunto relativo a la Norma Técnica de Calidad de los Servicios Eléctricos y sus normas complementarias, se regirá por lo dispuesto por dicha Norma, sus normas complementarias, modificatorias y las Leyes Aplicables.

En ambos casos, son inaplicables las Cláusulas 10.2, 10.5 y 13.

- 10.7 Por cada día calendario de atraso en el inicio de la Puesta en Operación Comercial, según lo señalado en el Anexo N° 7, la Sociedad Concesionaria deberá pagar al Concedente, una sanción monetaria que se calculará del siguiente modo:
- US\$ 25 000,00 (Veinticinco Mil y 00/100 Dólares), por cada uno de los primeros treinta (30) días calendario de atraso.
  - US\$ 50 000,00 (Cincuenta Mil y 00/100 Dólares), por cada uno de los treinta (30) días calendario de atraso subsiguientes al período señalado en a).
  - US\$ 75 000,00 (Setenta y cinco Mil y 00/100 Dólares), por cada uno de los noventa (90) días calendario de atraso subsiguientes al período señalado en b).



PERU

Ministerio  
de Economía y Finanzas

Agencia de Promoción  
de la Inversión Privada

"DECENIO DE LAS PERSONAS CON DISCAPACIDAD EN EL PERÚ"  
"AÑO DE LA CONSOLIDACIÓN ECONÓMICA Y SOCIAL DEL PERÚ"

- 10.8 Los supuestos de incumplimiento a que se refiere la Cláusula 10.7, provocarán la obligación de pagar la sanción respectiva, sin que haga falta una intimación previa, y su pago no comporta la liberación de la Sociedad Concesionaria de cumplir la obligación respectiva.
- 10.9 El pago de las sanciones a que se refiere la Cláusula 10.7, se sujeta a las reglas siguientes:
- Dicho pago será requerido por escrito por el Concedente a la Sociedad Concesionaria, indicándole la cuenta bancaria en la que deberá depositar el monto correspondiente, lo cual deberá ocurrir dentro de los diez (10) Días siguientes de recibido el requerimiento.
  - Dentro del referido plazo la Sociedad Concesionaria podrá contradecir la procedencia del requerimiento de pago, en cuyo caso se habrá producido una controversia que será solucionada conforme a lo dispuesto en la Cláusula 13, considerándose que la contradicción formulada tendrá el mismo efecto que la comunicación referida en el primer párrafo de la Cláusula 13.2.
  - Resuelta la controversia de manera favorable al Concedente, sea en trato directo o por laudo arbitral, o vencido el plazo de cinco (5) Días sin que la Sociedad Concesionaria contradiga el requerimiento de pago, se entenderá que la obligación de pago de la sanción es exigible. En este caso, la obligación de pago de la sanción deberá ser cumplida al Día siguiente de vencido el referido plazo, o al Día siguiente de notificada la Sociedad Concesionaria con el laudo arbitral o al Día siguiente en que la controversia es solucionada en trato directo, según corresponda.
  - En caso la Sociedad Concesionaria no cumpla con pagar la sanción, el Concedente tendrá derecho a solicitar la ejecución de la Garantía respectiva.
- 10.10 Será sancionada con el pago de US\$ 2 000 000,00 (Dos Millones y 00/100 Dólares), la ocurrencia de cualquiera de los eventos siguientes:
- El incumplimiento o el cumplimiento parcial, tardío o defectuoso, de un Mandato de Conexión dispuesto por OSINERGMIN o la Autoridad Gubernamental competente, siempre que dicho mandato haya quedado firme en sede administrativa, y en sede judicial si se hubiese interpuesto el contencioso respectivo.
  - La declaración formulada por la Autoridad Gubernamental competente, de que la Sociedad Concesionaria ha realizado actos o conductas que constituyen abuso de una posición de dominio en el mercado eléctrico o que limiten, restrinjan o distorsionen la libre competencia en el mismo, siempre que dicha declaración haya quedado firme en sede administrativa, y en sede judicial si se hubiese interpuesto el contencioso respectivo.
  - El incumplimiento o el cumplimiento parcial, tardío o defectuoso, de lo dispuesto en el laudo que se emite como consecuencia de la controversia a que se refiere el tercer párrafo de la Cláusula 5.12 del Contrato, o en la comunicación a que se refiere el segundo párrafo de la misma Cláusula, según corresponda.

También se aplican para esta sanción las reglas de las Cláusulas 10.8 y 10.9.







PERÚ

Ministerio  
de Economía y Finanzas

Agencia de Promoción  
de la Inversión Privada

"DECENIO DE LAS PERSONAS CON DISCAPACIDAD EN EL PERÚ"  
"AÑO DE LA CONSOLIDACIÓN ECONÓMICA Y SOCIAL DEL PERÚ"

10.11 Las salidas de servicio de la Línea que excedan las tolerancias serán sancionadas, según se indica en las Directivas y Procedimientos de OSINERGMIN, establecidas para el efecto y que no excluyen las compensaciones por mala calidad de suministro o mala calidad del servicio especificados en la NTCSE. .

## 11. Garantías

11.1 A fin de garantizar el pago de las sanciones que establece la Cláusula 10.7, la Sociedad Concesionaria entregará al Concedente una fianza bancaria, conforme a las reglas siguientes:

- a) La fianza será emitida por cualquiera de las entidades bancarias indicadas en el anexo 6 de las Bases, siguiendo el formato y por el monto que indica el Anexo N° 4 del Contrato. Su entrega es requisito para el Cierre del Concurso.
- b) La fianza deberá estar vigente desde la fecha de Cierre hasta un mes después de la Puesta en Operación Comercial. Dicha fianza será otorgada por períodos anuales hasta cumplir el plazo de vigencia descrito anteriormente. Asimismo, dicha fianza será devuelta contra la entrega de la fianza descrita en el Numeral 11.2.
- c) En caso de atraso de la Puesta en Operación Comercial, la fianza deberá ser renovada o prorrogada hasta que se pague la sanción o se resuelva en definitiva que no procede el pago de ninguna sanción, según sea el caso.

11.2 A fin de garantizar el fiel cumplimiento de las obligaciones que le corresponden conforme al Contrato y las Leyes Aplicables, incluyendo el pago de las sanciones estipuladas en la Cláusula 10.10, la Sociedad Concesionaria entregará al Concedente una fianza bancaria, conforme a las reglas siguientes:

- a) La fianza será emitida por cualquiera de las entidades bancarias indicadas en el anexo 6 de las Bases, siguiendo el formato y por el monto que indica el Anexo N° 4-A del Contrato.
- b) La fianza deberá ser entregada en la fecha de la Puesta en Operación Comercial y permanecer vigente hasta seis (06) meses posteriores al cumplimiento del plazo de vigencia del Contrato. Asimismo, la fianza será devuelta a la Sociedad Concesionaria a más tardar un (1) mes después de concluida la transferencia de los Bienes de la Concesión, siempre que no subsista ninguna controversia relativa al Contrato o su terminación.
- c) La fianza será otorgada por períodos anuales y deberá ser renovada o prorrogada hasta que se complete la transferencia de los Bienes de la Concesión o mientras subsistan controversias relativas al Contrato o su terminación.

11.3 Si llegado su vencimiento las fianzas no son renovadas o prorrogadas conforme a las Cláusulas 11.1 y 11.2, el Concedente podrá ejecutar totalmente la garantía respectiva, en cuyo caso los fondos resultantes de la ejecución se constituirán automáticamente, sin necesidad de aprobación adicional, en la garantía correspondiente, hasta el momento en que la Sociedad Concesionaria entregue al Concedente una nueva garantía. Entregada ésta, el Concedente procederá de inmediato a entregar a la Sociedad Concesionaria los fondos resultantes de la ejecución de la garantía original, sin intereses.





PERÚ

Ministerio  
de Economía y Finanzas

Agencia de Promoción  
de la Inversión Privada

"DECENIO DE LAS PERSONAS CON DISCAPACIDAD EN EL PERÚ"  
"AÑO DE LA CONSOLIDACIÓN ECONÓMICA Y SOCIAL DEL PERÚ"

11.4 Las garantías a que se refieren las Cláusulas 11.1 y 11.2 son distintas e independientes de la indicada en el artículo 25.i) de la Ley de Concesiones Eléctricas.

## 12. Terminación del Contrato

12.1 El Contrato terminará por:

- a) Acuerdo de las Partes.
- b) Terminación del Contrato de Concesión Definitiva de Transmisión Eléctrica.
- c) Vencimiento del plazo del Contrato, o
- d) Resolución del Contrato.

12.2 El Concedente podrá resolver el Contrato, si la Sociedad Concesionaria:

- a) Hubiera suscrito el Contrato y luego se comprobara que cualquiera de las declaraciones formuladas en la Cláusula 2.1 era falsa.
- b) Demora por más de ciento cincuenta (150) días calendario en cualquiera de los hitos indicados en el Anexo N° 7, sobre los plazos previstos en el mismo anexo.
- c) No renovara o no prorrogara las garantías, conforme a lo previsto en la Cláusula 11.
- d) Dejara de operar la Línea Eléctrica, sin causa justificada, por ciento ochenta (180) horas, continuas o no, dentro de un año calendario.
- e) Persistiera, luego de ser sancionada administrativamente por OSINERGMIN, en no cumplir sus obligaciones de prestar el Servicio en los plazos prescritos y de acuerdo a las normas de seguridad y los estándares de calidad establecidos en el Contrato y en las normas técnicas pertinentes, siempre que dichas sanciones hubiesen quedado firmes en sede administrativa, y en sede judicial si se hubiese interpuesto el contencioso respectivo.
- f) Transfiriere parcial o totalmente el Contrato, por cualquier título, sin la previa aprobación del Concedente.
- g) Fuera sancionada con multas administrativas no tributarias, que en un (1) año calendario superen el diez por ciento (10%) de la Base Tarifaria del año anterior, siempre que dichas multas hubiesen quedado firmes en sede administrativa, y en sede judicial si se hubiese interpuesto el contencioso respectivo. Esta causal es aplicable a partir del segundo año de operación comercial.
- h) Se fusionara, escindiera o transformara, sin previa aprobación escrita del Concedente.
- i) Fuera declarada en insolvencia, quebrada, disuelta o liquidada.
- j) No contratara los seguros a que se refiere la Cláusula 7.1, o los contratara sin estipular las condiciones previstas en la Cláusula 7.2.
- k) Contratara los contratos de financiamiento a que se refiere la Cláusula 9.1 sin incluir las estipulaciones indicadas en la Cláusula 9.2.
- l) Incumpliera de forma injustificada, grave y reiterada, cualquier obligación establecida en el Contrato o las Leyes Aplicables, distinta a las concernidas en los literales precedentes.



PERÚ

Ministerio  
de Economía y Finanzas

Agencia de Promoción  
de la Inversión Privada

**"DECENIO DE LAS PERSONAS CON DISCAPACIDAD EN EL PERÚ"  
"AÑO DE LA CONSOLIDACIÓN ECONÓMICA Y SOCIAL DEL PERÚ"**

- 12.3 El Concedente también podrá resolver el Contrato, si el Operador Técnico durante el plazo requerido en el Contrato:
- No conservara la Participación Mínima.
  - No mantuviera o no ejerciera el derecho y la obligación de controlar las operaciones técnicas.
  - Fuera declarado en insolvencia, quebrado, disuelto o liquidado.
- 12.4 La Sociedad Concesionaria podrá resolver el Contrato, si el Concedente incumpliera, de manera injustificada, grave y reiterada, cualquiera de las obligaciones que le corresponden conforme al Contrato o las Leyes Aplicables.
- 12.5 Cualquiera de las Partes podrá resolver el Contrato si se presentara un evento de Fuerza Mayor y éste o sus efectos no pudieran ser superados pese a haber transcurrido doce (12) meses continuos desde que se inició el evento.
- 12.6 Los supuestos a que se refieren los literales c), e), i), j), k) y l) de la Cláusula 12.2, y la Cláusula 12.3, configuran causales de terminación, sólo si es que producido un requerimiento escrito, la Parte requerida no subsana, a satisfacción de la otra Parte, la situación de incumplimiento, dentro de sesenta (60) días calendario siguientes a la fecha del indicado requerimiento escrito, o dentro del plazo mayor que se le hubiera concedido con ese propósito.
- En caso de Terminación del Contrato conforme al Literal b) de la Cláusula 12.2, el Concedente se encuentra expresamente autorizado a ejecutar la primera garantía sin derecho a reembolso alguno a la Sociedad Concesionaria. Sin perjuicio de lo anterior, el Concedente podrá exigir el pago del daño ulterior. Asimismo, el Concedente tendrá el derecho de nombrar al Interventor de la Concesión, de conformidad con el Numeral 12.8 y siguientes del Contrato.
- 12.7 Para resolver el Contrato, se seguirá el procedimiento siguiente:
- La Parte afectada con el incumplimiento o el evento que daría lugar a la resolución, comunicará por escrito a la otra Parte por conducto notarial, su intención de dar por resuelto el Contrato, describiendo el incumplimiento o evento e indicando la Cláusula resolutoria respectiva.
  - Recibida la carta notarial de resolución de Contrato, el destinatario de la misma podrá manifestar su disconformidad con la existencia de una causal de resolución, para cuyos efectos deberá cursar a la otra Parte una carta notarial, la misma que deberá ser recibida en un plazo máximo de quince (15) Días, contado desde la fecha de recepción de la primera carta notarial. En este caso se entenderá que existe conflicto o controversia respecto de la resolución del Contrato, siendo de aplicación la Cláusula 13.
  - Vencido el referido plazo de quince (15) Días sin que el destinatario de la primera carta notarial exprese su disconformidad, el Contrato se entenderá resuelto en la fecha de recepción de dicha carta.
  - Declarada la resolución mediante laudo o producido el supuesto del literal c), se procederá conforme a las Cláusulas siguientes (del 12.8 al 12.15).





PERÚ

Ministerio  
de Economía y Finanzas

Agencia de Promoción  
de la Inversión Privada

"DECENIO DE LAS PERSONAS CON DISCAPACIDAD EN EL PERÚ"  
"AÑO DE LA CONSOLIDACIÓN ECONÓMICA Y SOCIAL DEL PERÚ"

**12.8 La intervención de la Concesión se sujeta a las reglas siguientes:**

- a) La intervención es un proceso que se inicia:
- i) En la fecha que establezcan las Partes, en caso de terminación por acuerdo de las Partes.
  - ii) Dieciocho (18) meses antes de la fecha prevista para el vencimiento del plazo del Contrato, en caso de terminación por vencimiento del plazo del Contrato.
  - iii) En la fecha que indique el Concedente, en caso de terminación del Contrato por terminación del Contrato de Concesión Definitiva de Transmisión Eléctrica. La contradicción judicial de la resolución suprema que declare la caducidad de dicho Contrato, no posterga el inicio de la intervención.
  - iv) Diez (10) Días después de notificado el laudo a que se refiere la Cláusula 12.7.d), o de producido el consentimiento tácito a que se refiere la Cláusula 12.7.c), según corresponda; en caso de terminación del Contrato por resolución del mismo.
- b) La intervención es un proceso cuya finalización se sujeta a las reglas siguientes:
- i) El proceso concluye dieciocho (18) meses después de iniciada la intervención o cuando ingrese el nuevo concesionario, lo que ocurra primero.
  - ii) El Concedente asumirá la administración plena y directa de los Bienes de la Concesión y la prestación del Servicio, en tanto se culmine la transferencia de la Concesión, en los siguientes casos:
    - Si el nuevo concesionario no hubiese sido elegido luego de dieciocho (18) meses de intervención, a menos que las Partes convengan en la continuación de la participación de la Sociedad Concesionaria.
    - Si durante el proceso de intervención la Sociedad Concesionaria deviniese en insolvente, o si por cualquier otra razón fuera incapaz de mantener el Servicio o implementar las instrucciones que le disponga el Interventor.
  - iii) Si la terminación del Contrato se produce por declaración de caducidad de la Concesión Definitiva de Transmisión Eléctrica y la Sociedad Concesionaria hubiese decidido contradecir judicialmente dicha declaración, la intervención se prolongará por todo el lapso que demore la conclusión de la contradicción, siendo en ese momento aplicable lo dispuesto en los incisos i) y ii) precedentes.
- c) El interventor puede ser una Persona, un comité de personas naturales o una dirección u órgano de línea del Ministerio de Energía y Minas, a elección del Concedente, y ostentará, por el solo mérito de su designación, de las más amplias facultades para:
- Determinar las acciones de carácter administrativo que permitan la continuación de la operación de la Línea Eléctrica; y,
  - Determinar las acciones de carácter técnico que permitan la oportuna y eficiente prestación del Servicio.
- d) La Sociedad Concesionaria está obligada a cumplir las instrucciones del interventor. Sin embargo, puede solicitar su reconsideración ante la Dirección General de Electricidad del Ministerio de Energía y Minas, la que deberá resolver en un término de cinco (5) Días.





PERÚ

Ministerio  
de Economía y Finanzas

Agencia de Promoción  
de la Inversión Privada

"DECENIO DE LAS PERSONAS CON DISCAPACIDAD EN EL PERÚ"  
"AÑO DE LA CONSOLIDACIÓN ECONÓMICA Y SOCIAL DEL PERÚ"

- e) Los gastos totales que demande la intervención serán de cuenta y cargo de la Sociedad Concesionaria, excepto cuando la intervención se produzca por causa imputable al Concedente o por el vencimiento del plazo del Contrato.
- f) La Sociedad Concesionaria tendrá derecho a percibir todos los ingresos que genere la Concesión durante la intervención, sin perjuicio de lo dispuesto en el inciso e) anterior.

12.9 La licitación de la Concesión se sujeta a las reglas siguientes:

- a) El Ministerio de Energía y Minas, o PROINVERSIÓN por encargo de aquél, ostentan las más amplias facultades para organizar, convocar y ejecutar una licitación pública para la transferencia de la Concesión y entrega de los Bienes de la Concesión al nuevo concesionario, dentro de un plazo no mayor de seis (06) meses.
- b) Los postores para la licitación serán precalificados por el Concedente o PROINVERSIÓN, según corresponda. En caso de terminación del Contrato por terminación de la concesión definitiva de transmisión eléctrica por causa imputable a la Sociedad Concesionaria, o por resolución del Concedente, la Sociedad Concesionaria, sus socios principales y las Empresas Vinculadas de ambos, no podrán presentarse como postores, salvo que la resolución obedezca a Destrucción Total.
- c) El factor de competencia para la licitación será, según corresponda:
  - i) El que establezca las Leyes Aplicables, en caso de terminación de la Concesión por vencimiento del plazo del Contrato.
  - ii) Un monto de dinero, en caso de terminación de la Concesión por causales distintas a la de vencimiento del plazo del Contrato. El monto base de la primera convocatoria de la licitación no será menor al Valor Contable de los Bienes de la Concesión. De no existir postores y de haber una segunda convocatoria, el Concedente en la nueva convocatoria podrá reducir hasta en veinticinco por ciento (25%) el monto base de la convocatoria inmediatamente anterior.
- d) Entre la fecha en que una convocatoria es declarada desierta o culmine sin adjudicatario y la fecha en que se publique la siguiente convocatoria, no transcurrirán más de sesenta (60) Días.
- e) El adjudicatario de la licitación pública será aquél que presente la mejor oferta económica por la Concesión, en los términos de las bases respectivas. En el caso a que se refiere el inciso c).ii) anterior, el pago que haga dicho adjudicatario deberá ser en efectivo y en Dólares.
- f) El nuevo Concesionario deberá suscribir con el Concedente un nuevo Contrato de Concesión, el cual será formulado por el Concedente o PROINVERSIÓN, contemplando las Leyes Aplicables vigentes en dicho momento.
- g) En caso de terminación de la Concesión por vencimiento del plazo del Contrato, la licitación de la Concesión sólo tendrá lugar si el Plan de Transmisión vigente determinara la necesidad de la continuación del Servicio conforme a las Leyes Aplicables.





PERÚ

Ministerio  
de Economía y Finanzas

Agencia de Promoción  
de la Inversión Privada

"DECENIO DE LAS PERSONAS CON DISCAPACIDAD EN EL PERÚ"  
"AÑO DE LA CONSOLIDACIÓN ECONÓMICA Y SOCIAL DEL PERÚ"

- h) En el caso a que se refiere la Cláusula 12.9.c).ii), si no se convoca a licitación por segunda vez o si la segunda convocatoria quedara desierta o culminara sin adjudicatario, el Concedente quedará obligado a pagar un valor igual al monto base de la primera o segunda convocatoria, respectivamente, o el Valor Contable de los Bienes de la Concesión, lo que sea menor. El valor a pagar será considerado como el "producto de la licitación" a los efectos de la Cláusula 12.11.
- i) Si el Contrato termina por resolución debido a causa distinta a Destrucción Total, y el Plan de Transmisión vigente o el Concedente determinase que la Línea Eléctrica no debe mantenerse en uso, el Concedente quedará obligado a pagar el Valor Contable de los Bienes de la Concesión. El valor a pagar será considerado como el "producto de la licitación" a los efectos de la Cláusula 12.11.

12.10 La transferencia de los Bienes de la Concesión se sujetará a las reglas siguientes:

- a) Los Bienes de la Concesión serán entregados al nuevo concesionario, al Concedente o a la persona que éste decida en caso que el Concedente asuma la administración plena y directa de la Concesión, de manera tal que los Bienes de la Concesión puedan continuar siendo explotados por el nuevo concesionario o el Concedente para la prestación del Servicio en forma ininterrumpida.
- b) La Sociedad Concesionaria transferirá la propiedad de los Bienes de la Concesión al Estado, libre de toda carga o gravamen.
- c) Entre los bienes a entregar, se incluirá la siguiente información técnica:
  - (i) Archivo de Planos tal como han sido construidas las instalaciones.
  - (ii) Proyectos y estudios efectuados que tengan relación con la Línea Eléctrica.
  - (iii) Información técnica sobre cada uno de los bienes.
  - (iv) Los procedimientos y manuales de operación y mantenimiento de la Línea Eléctrica.
  - (v) Manuales de aseguramiento de la calidad del Servicio.
  - (vi) Cualquier otra información relevante para la continuidad del Servicio.
- d) Los Contratos celebrados con terceros también serán objeto de transferencia, en la medida que el Concedente o el nuevo concesionario acepten la cesión.
- e) La Sociedad Concesionaria transferirá y entregará los Bienes de la Concesión en buenas condiciones operativas, excepto el desgaste normal como consecuencia del tiempo y el uso normal. Las Partes suscribirán un acta de entrega.
- f) La Sociedad Concesionaria deberá brindar su total cooperación, a fin que se realice una entrega ordenada de los Bienes de la Concesión, de tal manera que no haya interrupción en la prestación del Servicio. La Sociedad Concesionaria otorgará las escrituras públicas y otros documentos privados o públicos que se requieran para la transferencia de la Concesión, incluyendo de ser el caso cesiones de derechos, cesiones de posición contractual u otros Contratos.





PERÚ

Ministerio  
de Economía y Finanzas

Agencia de Promoción  
de la Inversión Privada

“DECENIO DE LAS PERSONAS CON DISCAPACIDAD EN EL PERÚ”  
“AÑO DE LA CONSOLIDACIÓN ECONÓMICA Y SOCIAL DEL PERÚ”

- g) En todos los casos de terminación de la Concesión y para efectos de lo dispuesto en el artículo 22° del TUO, se entenderá que los Bienes de la Concesión son transferidos al Estado.

La transferencia al Estado de los Bienes de la Concesión estará inafecta de todo tributo creado o por crearse, conforme al artículo 22° del TUO y en el Reglamento de los Beneficios Tributarios para la Inversión privada en Obras Públicas de infraestructura y de Servicios Públicos, aprobados por D.S. N° 132-97-EF.

- h) Todos los costos y gastos que demande la transferencia de los Bienes de la Concesión, serán de cargo de la Sociedad Concesionaria, excepto cuando sean por vencimiento del plazo del contrato.

12.11 En el caso a que se refiere la Cláusula 12.9, c), ii), la distribución del producto de la licitación se sujetará a las reglas siguientes:

- a) De la suma obtenida en la licitación y hasta donde dicha suma alcance, el interventor detraerá, de corresponder, los gastos directos en que éste o el Concedente hubiesen incurrido asociados al proceso de intervención y el de licitación; y luego pagará a los acreedores respectivos:
- i) Las remuneraciones y demás derechos laborales de los trabajadores de la Sociedad Concesionaria, devengados hasta la fecha de pago y que estén pendientes de pago.
  - ii) Las sumas de dinero que deban ser entregadas a los Acreedores Permitidos y acreedores garantizados para satisfacer la totalidad de las obligaciones financieras, incluyendo el principal vigente y los intereses y comisiones devengados hasta la fecha de pago.
  - iii) Los tributos, excepto aquellos que estén garantizados según las Leyes Aplicables.
  - iv) Cualquier multa o penalidad que no hubiese sido satisfecha por la Sociedad Concesionaria.
  - v) Cualquier otro pasivo de la Sociedad Concesionaria que sea a favor del Estado.
  - vi) Otros pasivos no considerados en los literales anteriores.

La prelación para el pago de los rubros antes mencionados será la indicada, a menos que por las Leyes Aplicables una prelación distinta resulte aplicable.

- b) El saldo remanente, si lo hubiere, será entregado a la Sociedad Concesionaria, hasta un máximo equivalente al Valor Contable de los Bienes de la Concesión. Si el saldo remanente fuese mayor a dicho valor, la diferencia corresponderá al Estado.

El monto neto a pagar, será cancelado por el Concedente a la Sociedad Concesionaria al contado, en efectivo, en Dólares y dentro de un plazo de sesenta (60) Días contado desde que el adjudicatario de la licitación realice el pago del precio ofrecido en la misma, reconociéndole los intereses devengados por el período transcurrido desde la fecha en que el nuevo concesionario hizo el pago o empezó a operar las instalaciones, lo que ocurra primero. Dichos intereses serán calculados con una tasa equivalente al promedio de los seis (6) meses anteriores a la fecha de pago, correspondiente a la tasa activa en Dólares, vigente en el Sistema Financiero peruano.





PERÚ

Ministerio  
de Economía y Finanzas

Agencia de Promoción  
de la Inversión Privada

"DECENIO DE LAS PERSONAS CON DISCAPACIDAD EN EL PERÚ"  
"AÑO DE LA CONSOLIDACIÓN ECONÓMICA Y SOCIAL DEL PERÚ"

12.12 En el caso de terminación del Contrato por vencimiento del plazo del Contrato, la Concesión y sus bienes son transferidos al Estado sin costo alguno, salvo el valor remanente de los Refuerzos que se hubieran ejecutado durante la vigencia del Contrato. Dicho valor será calculado por OSINERGMIN, y será pagado: i) por el concesionario entrante, en la oportunidad que asuma la operación de la instalación respectiva, o, ii) por el Estado, no más tarde que seis (6) meses después que dicha instalación deje de operar.

12.13 En caso de Destrucción Total se procederá del siguiente modo:

- a) Las Partes evaluarán la conveniencia técnica y económica de restaurar los daños y los términos y condiciones en que se efectuaría la reconstrucción y la reanudación del Servicio.
- b) El Contrato quedará terminado automáticamente si transcurriesen sesenta (60) Días desde que se produjo la Destrucción Total, sin que las Partes se hubieran puesto de acuerdo conforme al literal anterior.
- c) Los beneficios recibidos de los seguros serán considerados como "el producto de la licitación" a los efectos de la Cláusula 12.11, y el fiduciario a que se refiere la Cláusula 7.2.c) pagará las deudas de la Concesión, siguiendo el orden establecido en la Cláusula 12.11.

12.14 Si la Concesión terminara por la causal estipulada en la Cláusula 12.4, o si el Concedente decidiera terminarla *de facto* o por las *vías de hecho*, se aplicarán las reglas siguientes:

- a) El Concedente pagará a la Sociedad Concesionaria, por todo concepto, incluida la transferencia de los Bienes de la Concesión al Concedente y la indemnización, a que se refieren los Artículos 22° y 17° del TUO, respectivamente, la cantidad que resulte mayor entre:
  - i) El valor presente de los ingresos por Base Tarifaria que se hubiera generado durante el saldo del plazo del Contrato, empleando a estos efectos una tasa de descuento de 12% nominal en Dólares.
  - ii) El Valor Contable que los Bienes de la Concesión tuvieran a la fecha de terminación de la Concesión.
- b) El cálculo de la cantidad a pagar será efectuado por un Experto, que será designado y actuará conforme a las reglas de la Cláusula 13.4.
- c) De la cantidad calculada conforme al literal b), el Concedente descontará los conceptos indicados en la Cláusula 12.11.a), a excepción de los gastos efectuados por el interventor y el Concedente, asociados al proceso de intervención y de licitación.
- d) El monto neto a pagar, será cancelado por el Concedente a la Sociedad Concesionaria al contado, en efectivo, en Dólares y dentro de un plazo de sesenta (60) Días contado desde que dicho monto quedó firme, reconociéndole los intereses devengados por el período transcurrido desde la fecha en que operó la terminación hasta la cancelación efectiva, con una tasa equivalente al promedio de los seis (6) meses anteriores a la fecha de pago, correspondiente a la tasa activa en Dólares, vigente en el Sistema Financiero peruano.





PERÚ

Ministerio  
de Economía y Finanzas

Agencia de Promoción  
de la Inversión Privada

"DECENIO DE LAS PERSONAS CON DISCAPACIDAD EN EL PERÚ"  
"AÑO DE LA CONSOLIDACIÓN ECONÓMICA Y SOCIAL DEL PERÚ"

12.15 A los efectos del literal l) de la Cláusula 12.2 del Contrato, se considerará que constituye incumplimiento injustificado, grave y reiterado de la Sociedad Concesionaria, el incumplimiento de cualquiera de las actividades solicitadas por el Concedente, indicadas en el segundo párrafo de la Cláusula 5.12 del Contrato.

### 13. Solución de controversias

13.1 El Contrato se registrará e interpretará de acuerdo a las Leyes Aplicables. Por tanto, el contenido, ejecución, conflictos y demás consecuencias que de él se originen, se registrarán por dicha legislación, la misma que la Sociedad Concesionaria declara conocer.

13.2 Las Partes declaran que es su voluntad que todos los conflictos y controversias que pudieran surgir entre las Partes sobre la interpretación, ejecución, cumplimiento y cualquier aspecto relativo a la existencia, validez o resolución del Contrato, sean resueltos por trato directo entre las Partes.

En caso de arbitraje nacional, el período de negociación o trato directo será no mayor a quince (15) Días, contado a partir de la fecha en que una Parte comunica a la otra, por escrito, la existencia de un conflicto o controversia.

En caso de arbitraje internacional, el periodo de negociación o trato directo será no menor a seis (6) meses ni mayor a siete (7) meses. Dicho plazo se computará a partir de la fecha en la que la Parte que invoca la cláusula notifique su solicitud de iniciar el trato directo al Ministerio de Economía y Finanzas en su calidad de Coordinador del Sistema de Coordinación y Respuesta del Estado en Controversias Internacionales de Inversión, en virtud de lo establecido en la Ley N° 28933 y su reglamento aprobado mediante Decreto Supremo N° 125-2008-EF y modificatorias.

13.3 En caso que las Partes, dentro del plazo de trato directo, no resolvieran el conflicto o controversia suscitada, entonces deberán definirlo como un conflicto o controversia de carácter técnico o no técnico, según sea el caso. Los conflictos o controversias técnicas (cada una, una "Controversia Técnica") serán resueltos conforme al procedimiento estipulado en la Cláusula 13.4. Los conflictos o controversias que no sean de carácter técnico (cada una, una "Controversia No-Técnica") serán resueltos conforme al procedimiento previsto en la Cláusula 13.5.

En caso que las Partes no se pusieran de acuerdo dentro del plazo de trato directo respecto de si el conflicto o controversia suscitado es una Controversia Técnica o una Controversia No-Técnica, entonces tal conflicto o controversia deberá ser considerado como una Controversia No-Técnica y será resuelto conforme al procedimiento respectivo previsto en la Cláusula 13.5. Ninguna Controversia Técnica podrá versar sobre causales de terminación del Contrato, las que en todos los casos serán consideradas Controversias No-Técnicas.

13.4 Todas y cada una de las Controversias Técnicas que no puedan ser resueltas directamente por las Partes dentro del plazo de trato directo deberán ser sometidas a la decisión final e inapelable de un solo experto en la materia (el "Experto"), quien será designado por las Partes de mutuo acuerdo dentro de los tres (3) Días posteriores a la determinación de la existencia de una Controversia Técnica.



PERÚ

Ministerio  
de Economía y Finanzas

Agencia de Promoción  
de la Inversión Privada

"DECENIO DE LAS PERSONAS CON DISCAPACIDAD EN EL PERÚ"  
"AÑO DE LA CONSOLIDACIÓN ECONÓMICA Y SOCIAL DEL PERÚ"

El Experto podrá ser un perito nacional o extranjero con amplia experiencia en la materia de la Controversia Técnica respectiva, quien no deberá tener conflicto de interés con ninguna de las Partes al momento de su designación y mientras intervenga como Experto. En caso que las Partes no se pusieran de acuerdo en la designación del Experto, entonces el Experto deberá ser designado por dos personas, cada una de ellas designada por una de las Partes.

En caso que dichas dos personas no se pusieran de acuerdo en la designación del Experto dentro del plazo de cinco (5) Días siguientes de haber sido designadas, o no fueran designadas dentro del plazo correspondiente, entonces se elegirá al Experto por sorteo de una terna que cualquiera de las Partes podrá solicitar al Centro de Arbitraje de la Cámara de Comercio de Lima, el cual deberá satisfacer los mismos requisitos aplicables para el Experto designado por las Partes y resolverá conforme a lo dispuesto en esta Cláusula 13.

En caso el Experto seleccionado no se considere capacitado para resolver la Controversia Técnica que le fuera sometida, se podrá designar a otra Persona en la misma forma para que, a partir de la aceptación del encargo conferido, sea considerada para todo efecto como el Experto que resolverá tal Controversia Técnica.

El Experto podrá solicitar a las Partes la información que estime necesaria para resolver la Controversia Técnica que conozca, y como consecuencia de ello podrá presentar a las Partes una propuesta de conciliación, la cual podrá ser o no aceptada por éstas. El Experto podrá actuar todas las pruebas y solicitar de las Partes o de terceras Personas las pruebas que considere necesarias. El Experto deberá preparar una decisión preliminar que notificará a las Partes dentro de los treinta (30) días calendario siguientes a su designación, teniendo las Partes un plazo de cinco (5) Días para preparar y entregar al Experto sus comentarios a dicha decisión preliminar.

El Experto deberá expedir su decisión final sobre la Controversia Técnica suscitada dentro de los diez (10) Días siguientes a la recepción de los comentarios de las Partes a su decisión preliminar o al vencimiento del plazo para presentar dichos comentarios, lo que ocurra primero. El procedimiento para la resolución de una Controversia Técnica deberá llevarse a cabo en la ciudad de Lima, Perú, salvo por la actuación de pruebas que el Experto considere necesario efectuar en otra localidad.

El Experto deberá guardar absoluta reserva y mantener confidencialidad sobre toda la información que conozca por su participación en la resolución de una Controversia Técnica.

13.5 Las Controversias No-Técnicas serán resueltas mediante arbitraje de derecho, nacional o internacional, de acuerdo a lo siguiente:

- a) Las Partes reconocen que pueden someterse a arbitraje las controversias sobre materias de libre disposición conforme a derecho, así como aquéllas que la ley o los tratados o acuerdos internacionales autoricen. En tal sentido, no podrán ser materia de arbitraje, las decisiones de OSINERGMIN u otras entidades que se dicten en ejecución de sus competencias administrativas atribuidas por norma expresa, cuya vía de reclamo es la administrativa.



PERÚ

Ministerio  
de Economía y Finanzas

Agencia de Promoción  
de la Inversión Privada

"DECENIO DE LAS PERSONAS CON DISCAPACIDAD EN EL PERÚ"  
"AÑO DE LA CONSOLIDACIÓN ECONÓMICA Y SOCIAL DEL PERÚ"

- b) Las controversias cuya cuantía sea superior a veinte millones de Dólares (US\$ 20 000 000.00) o su equivalente en moneda nacional, serán resueltas mediante trato directo de acuerdo al plazo establecido en el segundo párrafo de la Cláusula 13.2. En caso las Partes no se pusieran de acuerdo en el plazo referido, las controversias suscitadas serán resueltas mediante arbitraje internacional de derecho a través de un procedimiento tramitado de conformidad con las Reglas de Conciliación y Arbitraje del Centro Internacional de Arreglo de Diferencias Relativas a Inversiones (CIADI), establecidas en el Convenio sobre Arreglo de Diferencias Relativas a Inversiones entre Estados y Nacionales de otros Estados, aprobado por el Perú por Resolución Legislativa N° 26210, a cuyas normas las Partes se someten incondicionalmente.

Las Partes expresan su consentimiento anticipado e irrevocable para que toda diferencia de esta naturaleza pueda ser sometida a arbitraje CIADI, según lo señalado en el párrafo precedente.

Alternativamente, las Partes podrán acordar someter la controversia a otro fuero distinto del CIADI si así lo estimaran conveniente.

En caso la Sociedad Concesionaria sea una entidad constituida bajo las leyes de la República del Perú, para efectos de tramitar los procedimientos de arbitraje internacional de derecho, de conformidad con las reglas de arbitraje del CIADI, el Concedente en representación del Estado de la República del Perú declara que a la Sociedad Concesionaria se le considerará como "Nacional de Otro Estado contratante" por estar sometido a control extranjero según lo establece el literal b) del numeral 2) del artículo 25 del Convenio sobre Arreglos de Diferencias Relativas a Inversiones entre Estados y Nacionales de Otros Estados, y la Sociedad Concesionaria acepta que se le considere como tal.

El arbitraje tendrá lugar en la ciudad de Washington, D.C., o en la ciudad de Lima, a elección de la Sociedad Concesionaria, y será conducido en Español. En todo lo que no se establezca en las Cláusulas correspondientes a Solución de Controversias en el presente documento, se seguirá el procedimiento establecido en el Convenio a que se refiere el párrafo precedente, así como en las Reglas de arbitraje del CIADI.

El tribunal arbitral estará integrado por tres (3) miembros. Cada Parte designará a un árbitro y el tercero será designado por acuerdo de los dos árbitros designados por las Partes, quien a su vez se desempeñará como presidente del tribunal arbitral. Si los dos árbitros no llegasen a un acuerdo sobre el nombramiento del tercer árbitro dentro de los quince (15) Días siguientes a la fecha del nombramiento del segundo árbitro, el tercer árbitro será designado por el CIADI a pedido de cualquiera de las Partes.

Si una de las Partes no designase el árbitro que le corresponde dentro del plazo de treinta (30) Días contado a partir de la fecha de recepción del respectivo pedido de nombramiento, se considerará que ha renunciado a su derecho y el árbitro será designado por el CIADI a pedido de la otra Parte.



PERÚ

Ministerio  
de Economía y Finanzas

Agencia de Promoción  
de la Inversión Privada

"DECENIO DE LAS PERSONAS CON DISCAPACIDAD EN EL PERÚ"  
"AÑO DE LA CONSOLIDACIÓN ECONÓMICA Y SOCIAL DEL PERÚ"

- c) Las controversias cuya cuantía sea igual o menor a veinte millones de Dólares (US\$ 20 000 000.00) o su equivalente en moneda nacional, o que no puedan ser cuantificadas o apreciables en dinero, serán resueltas mediante arbitraje nacional de derecho, a través de un procedimiento tramitado de conformidad con el Reglamento de Arbitraje del Centro de Arbitraje de la Cámara de Comercio de Lima, a cuyas normas las Partes se someten incondicionalmente, siendo de aplicación supletoria el Decreto Legislativo N° 1071, Ley de Arbitraje. El arbitraje tendrá lugar en la ciudad de Lima, Perú y será conducido en Español.

El Tribunal Arbitral estará integrado por tres (3) miembros. Cada Parte designará a un árbitro y el tercero será designado por acuerdo de los dos árbitros designados por las Partes, quien a su vez se desempeñará como Presidente del Tribunal Arbitral. Si los dos árbitros no llegasen a un acuerdo sobre el nombramiento del tercer árbitro dentro de los diez (10) Días siguientes a la fecha del nombramiento del segundo árbitro, el tercer árbitro será designado por la Cámara de Comercio de Lima a pedido de cualquiera de las Partes. Si una de las Partes no designase el árbitro que le corresponde dentro del plazo de diez (10) Días contados a partir de la fecha de recepción del respectivo pedido de nombramiento hecho por la Parte contraria, se considerará que ha renunciado a su derecho y el árbitro será designado por la Cámara de Comercio de Lima a pedido de la otra Parte.

- 13.6 Las Partes acuerdan que el laudo que emita el Tribunal Arbitral será definitivo e inapelable. En consecuencia, las Partes renuncian a los recursos de apelación, casación o cualquier otro recurso impugnatorio contra el laudo arbitral declarando que éste será obligatorio, de definitivo cumplimiento y de ejecución inmediata, salvo en las causales taxativamente previstas en el artículo 63 del Decreto Legislativo N° 1071, cuando sea de aplicación.

- 13.7 Durante el desarrollo del arbitraje las Partes continuarán con la ejecución de sus obligaciones contractuales, en la medida en que sea posible, inclusive con aquéllas materia del arbitraje.

Si la materia de arbitraje fuera el cumplimiento de las obligaciones garantizadas con fianza conforme a la Cláusula 11, si fuera aplicable, dicha garantía no podrá ser ejecutada, y deberá ser mantenida vigente durante el procedimiento arbitral. Sin embargo, la garantía podrá ser ejecutada cuando no sea renovada.

- 13.8 Todos los gastos que irrogue la resolución de una Controversia Técnica, o No Técnica, incluyendo los honorarios del Experto o de los Árbitros que participen en la resolución de una Controversia, serán cubiertos por la Parte vencida, salvo que el Experto o los Árbitros decidieran otra cosa. En caso el procedimiento finalice sin un pronunciamiento sobre el fondo de las pretensiones por causa de transacción o conciliación, los referidos gastos serán cubiertos en partes iguales por el demandante y el demandado.

Se excluye de lo dispuesto en esta Cláusula los costos y gastos tales como honorarios de asesores, costos internos u otros que resulten imputables a una Parte de manera individual.

- 13.9 La Sociedad Concesionaria renuncia de manera expresa, incondicional e irrevocable a cualquier reclamación diplomática.



PERÚ

Ministerio  
de Economía y Finanzas

Agencia de Promoción  
de la Inversión Privada

"DECENIO DE LAS PERSONAS CON DISCAPACIDAD EN EL PERÚ"  
"AÑO DE LA CONSOLIDACIÓN ECONÓMICA Y SOCIAL DEL PERÚ"

#### **14. Equilibrio Económico–Financiero**

- 14.1 Las Partes reconocen que a la fecha de Cierre el Contrato se encuentra en una situación de equilibrio económico-financiero en términos de derechos, responsabilidades y riesgos asignados a las Partes.
- 14.2 La presente Cláusula estipula un mecanismo para restablecer el equilibrio económico-financiero, al cual tendrán derecho la Sociedad Concesionaria y el Concedente, en caso que el equilibrio económico de la Concesión sea significativamente afectado exclusiva y explícitamente debido a cambios en las Leyes Aplicables, en la medida que tenga exclusiva relación a aspectos económicos financieros vinculados a la variación de ingresos y costos relacionados con la prestación del Servicio, o ambos a la vez.
- 14.3 El equilibrio será reestablecido si, como consecuencia de lo anterior, se afectan los ingresos o los costos de operación y mantenimiento del Servicio de manera tal que la diferencia entre los ingresos menos los costos de operación y mantenimiento de la Sociedad Concesionaria en la explotación del Servicio, durante un periodo de doce (12) meses consecutivos, varíe en diez por ciento (10%) o más, con respecto a la diferencia entre los ingresos menos los costos de los mismos doce (12) meses, que se habría obtenido si no hubiesen ocurrido los cambios a que se refiere la Cláusula anterior.
- 14.4 Si el equilibrio económico – financiero del presente Contrato se ve afectado, tal como se define en la Cláusula anterior, la Sociedad Concesionaria o el Concedente, podrá proponer por escrito a la otra Parte y con la necesaria sustentación, las soluciones y procedimientos a seguir para restablecer el equilibrio económico afectado. Copia de la solicitud será remitida al OSINERGMIN, para que emita una opinión técnico–económica con relación a lo solicitado, que deberá ser evaluada por el Concedente, sin carácter vinculante. Esta opinión deberá ser remitida a las Partes dentro del plazo de veinte (20) Días.
- 14.5 La propuesta a que se refiere la Cláusula anterior, deberá ser entregada dentro del plazo de cuatro (04) meses después de vencidos los doce (12) meses a que se refiere la Cláusula 14.3. No puede presentarse ninguna propuesta antes que culmine el segundo año posterior a la Puesta en Operación Comercial.
- 14.6 El restablecimiento del equilibrio económico se efectuará en base al Estado de Ganancias y Pérdidas auditado de la Sociedad Concesionaria del ejercicio anual en el que se verifiquen las variaciones de ingresos o costos anteriormente referidas. Sin perjuicio de ello, el Concedente podrá solicitar mayor información que sustente las variaciones señaladas.

El Concedente con opinión de OSINERGMIN, establecerá la magnitud del desequilibrio en función a la diferencia entre:

- a) Los resultados antes de impuestos resultante del ejercicio y
- b) El recálculo de los resultados antes de impuestos del mismo ejercicio aplicando los valores de ingresos o costos que correspondan al momento previo a la modificación que ocurran como consecuencia de los cambios a los que se refiere la presente Cláusula.



PERÚ

Ministerio  
de Economía y Finanzas

Agencia de Promoción  
de la Inversión Privada

"DECENIO DE LAS PERSONAS CON DISCAPACIDAD EN EL PERÚ"  
"AÑO DE LA CONSOLIDACIÓN ECONÓMICA Y SOCIAL DEL PERÚ"

Si el desequilibrio se produce en varios periodos, sin haberse restituido el mismo, se encontrará la diferencia acumulada de los resultados siguiendo el mismo procedimiento.

- 14.7 La existencia de un desequilibrio sólo podrá dar lugar a la modificación de las disposiciones contenidas en el presente contrato para efectos de restablecer el equilibrio, mas no dará lugar ni a la suspensión ni a la resolución del Contrato.
- 14.8 No se considerará aplicable lo indicado en esta Cláusula para aquellos cambios producidos como consecuencia de disposiciones expedidas por OSINERGMIN que fijen infracciones o sanciones, que estuviesen contemplados en el Contrato o que fueran como consecuencia de actos, hechos imputables o resultado del desempeño de la Sociedad Concesionaria.
- 14.9 De existir discrepancias entre las Partes sobre si existe ruptura del equilibrio económico financiero, la cuantía del mismo o la forma de restablecerlo, serán resueltas de conformidad con los mecanismos estipulados en la Cláusula 13 para las Controversias No Técnicas.

## 15. Miscelánea

- 15.1 La Sociedad Concesionaria podrá transferir o ceder sus derechos u obligaciones, ceder su posición contractual o novar todas o cualquiera de sus obligaciones, de acuerdo al Contrato, siempre que cuente con el previo consentimiento escrito del Concedente, el cual no podrá ser negado sin fundamento expreso.
- 15.2 La renuncia de cualquiera de las Partes a uno o más de los derechos que le correspondan conforme al Contrato sólo tendrá efecto si ésta se realiza por escrito y con la debida notificación a la otra Parte. Si en cualquier momento una de las Partes renuncia o deja de ejercer un derecho específico consignado en el Contrato, dicha conducta no podrá ser considerada por la otra Parte como una renuncia permanente para hacer valer el mismo derecho o cualquier otro que le corresponda conforme al Contrato.
- 15.3 Las modificaciones y aclaraciones al Contrato, serán únicamente válidas cuando sean acordadas por escrito y suscritas por representantes con poder suficiente de las Partes y cumplan con los requisitos pertinentes de las Leyes Aplicables.

Es de aplicación al presente Contrato lo dispuesto en el Artículo 9 del Decreto Supremo N° 146-2008-EF, Reglamento del Decreto Legislativo N° 1012 que aprueba la Ley Marco de Asociaciones Público-Privadas para la generación de empleo productivo y dicta normas para la agilización de los procesos de promoción de la inversión privada, en tanto dicha disposición se encuentre vigente.

- 15.4 Si cualquier estipulación o disposición del Contrato se considerase nula, inválida o no exigible por laudo arbitral, dicha decisión será interpretada estrictamente para dicha estipulación o disposición y no afectará la validez de las otras estipulaciones del Contrato.
- 15.5 Salvo estipulación expresa en sentido contrario prevista en el Contrato, las notificaciones, citaciones, peticiones, demandas y otras comunicaciones debidas o permitidas conforme al Contrato, deberán realizarse por escrito y mediante notificación personal, a las siguientes direcciones:



PERÚ

Ministerio  
de Economía y Finanzas

Agencia de Promoción  
de la Inversión Privada

"DECENIO DE LAS PERSONAS CON DISCAPACIDAD EN EL PERÚ"  
"AÑO DE LA CONSOLIDACIÓN ECONÓMICA Y SOCIAL DEL PERÚ"

Si es dirigida al Concedente:

Nombre: Ministerio de Energía y Minas.  
Dirección: Av. Las Artes Sur 260, Lima 41, Perú.  
Atención:

Si es dirigida a la Sociedad Concesionaria:

Nombre:  
Dirección:  
Atención:

Si es dirigida al Operador Técnico:

Nombre:  
Dirección:  
Atención:

o a cualquier otra dirección o persona designada por escrito por las Partes conforme al primer párrafo de esta Cláusula.





PERÚ

Ministerio  
de Economía y Finanzas

Agencia de Promoción  
de la Inversión Privada

"DECENIO DE LAS PERSONAS CON DISCAPACIDAD EN EL PERÚ"  
"AÑO DE LA CONSOLIDACIÓN ECONÓMICA Y SOCIAL DEL PERÚ"

## Anexo N° 1

### Especificaciones del Proyecto

#### 1. Configuración del Proyecto

##### Alcance General

La configuración del Proyecto comprende la construcción de una línea de transmisión en 220 kV, ampliación de subestaciones existentes, construcción de nuevas subestaciones e instalaciones complementarias, desde la nueva subestación Machupicchu (en adelante Machupicchu II), hasta la nueva subestación ubicada próxima a la C.H. Santa Teresa (en adelante Suriray); desde esta subestación, mediante enlaces de 220 kV, se conectará con la nueva subestación ubicada en la zona de Abancay (en adelante Abancay Nueva) hasta llegar a la subestación Cotaruse.

Este proyecto comprende además la conexión de las subestaciones Machupicchu II y Abancay Nueva, a las subestaciones próximas a ellas mediante transformadores de potencia de 220/138 kV, además incluye el equipamiento de compensación reactiva inductiva en 220 kV, ubicada en las subestaciones Suriray, Abancay Nueva y Cotaruse.

El alcance del proyecto comprende también las provisiones de espacio y facilidades para la implementación de las futuras subestaciones Suriray y Abancay Nueva, así como la correspondiente ampliación de las subestaciones Machupicchu, Cotaruse y Abancay.

La Sociedad Concesionaria será responsable de incluir otros elementos o componentes no descritos en el presente Anexo, dimensionar, modificar o adecuar los que fuera necesario, a efectos de garantizar la correcta operación de las instalaciones del proyecto y la prestación del servicio según las normas de calidad aplicables al Sistema Eléctrico Interconectado Nacional (SEIN).

Las características principales de la Línea Eléctrica son las siguientes:

##### a) Capacidad de transmisión en operación normal

La capacidad mínima de transmisión de la Línea Eléctrica en régimen de operación normal, en las barras de llegada de 220 kV de la subestación correspondiente, será de 180 MVA por circuito (terna). Los valores de capacidad nominal, corresponden a la operación normal, continua y en régimen permanente de cada circuito y serán utilizados para operación de las instalaciones por el COES, y se determina para las condiciones ambientales.

##### b) Capacidad de transmisión en contingencia

En condiciones de contingencia del SEIN, la Línea Eléctrica deberá tener la capacidad de transmitir una potencia igual a 216 MVA, por circuito.







PERÚ

Ministerio  
de Economía y Finanzas

Agencia de Promoción  
de la Inversión Privada

"DECENIO DE LAS PERSONAS CON DISCAPACIDAD EN EL PERÚ"  
"AÑO DE LA CONSOLIDACIÓN ECONÓMICA Y SOCIAL DEL PERÚ"

### c) Potencia de diseño

La potencia de diseño por ampacitancia de la línea y los componentes asociados, deberá ser mayor de 250 MVA. En condiciones de emergencia, por un período de treinta (30) minutos, deberá soportar una sobrecarga no menor de 30%, sobre la potencia de diseño. Se observarán las distancias de seguridad incluidas en el CNE, Suministro 2001.

### d) Factores de evaluación

La línea se considerará aceptable cuando cumpla con lo siguiente:

#### d.1) Límite térmico

- La temperatura en el conductor en el régimen normal de operación no supere el valor máximo establecido de 75°C.
- Las pérdidas óhmicas no superen el valor máximo establecido en el numeral respectivo.
- Se debe observar las distancias de seguridad establecidas en las normas, en toda condición de operación.

#### d.2) Caída de tensión

- La diferencia de tensión entre extremos emisor y receptor no debe superar el 5%, para la capacidad nominal.

En el Diagrama Unifilar N° 1, al final de presente anexo, se presenta la configuración general del Proyecto.

## 2. Línea de Transmisión

### 2.1 Alcance:

Las características principales de las líneas son las siguientes:

#### LT 220 kV Machupicchu II – Suriray:

- Longitud aproximada: 6,0 km
- Numero de terna: Uno (1)
- Configuración : vertical o triangular
- Tipo de conductor: Se podrá usar ACSR, AAAC ó ACAR.
- Cables de guarda: Uno de OPGW, de 24 fibras, de 106 mm<sup>2</sup> y el otro será del tipo convencional cuyo material y sección será seleccionado por el Postor
- Subestaciones que enlaza: S.E. Machupicchu II y S.E. Suriray, en 220 kV.

#### LT 220 kV Suriray – Abancay Nueva – Cotaruse:

- Longitud aproximada: 198,0 km



PERÚ

Ministerio  
de Economía y Finanzas

Agencia de Promoción  
de la Inversión Privada

"DECENIO DE LAS PERSONAS CON DISCAPACIDAD EN EL PERÚ"  
"AÑO DE LA CONSOLIDACIÓN ECONÓMICA Y SOCIAL DEL PERÚ"

- Numero de ternas: Dos (2)
- Configuración : vertical
- Tipo de conductor: Se podrá usar ACSR, AAAC ó ACAR.
- Cables de guarda: Uno de OPGW, de 24 fibras, de 106 mm<sup>2</sup> y el otro será del tipo convencional cuyo material y sección será seleccionado por el Postor
- Subestaciones que enlaza: S.E. Suriray, S.E. Abancay Nueva y S.E. Cotaruse, en 220 kV. Una de las dos ternas de esta línea será abierta para conectar a la S.E. Abancay Nueva.

**Enlace en 138 kV S.E. Abancay Nueva – S.E. Abancay Existente:**

- Longitud aproximada: 0,5 km
- Numero de ternas: una (1)
- Configuración : vertical o triangular
- Tipo de conductor: Se podrá usar ACSR, AAAC ó ACAR.
- Cables de guarda: Uno de OPGW, de 24 fibras, de 106 mm<sup>2</sup>

**2.2 Requerimientos Técnicos**

- a) La Sociedad Concesionaria será responsable de la selección de las rutas y recorridos de las líneas de transmisión.

En la Preingeniería del Proyecto se muestra el trazo preliminar para las Líneas de Transmisión, los cuales serán evaluados por la Sociedad Concesionaria, quien definirá los trazos finales.

Se evitará que la ruta de las líneas pase por parques nacionales y zonas restringidas.

- b) Asimismo será responsable de lo relacionado a la construcción de accesos, para lo cual deberá ceñirse a las normas vigentes. Entre otros, será responsable de las actividades siguientes:

- Gestión de los derechos de servidumbre y el pago de las compensaciones a los propietarios o posesionarios de los terrenos, para lo cual el Concedente podrá colaborar en las tareas de sensibilizar a los propietarios, a fin de tener una gestión de servidumbre expeditiva.
- Obtención del CIRA (certificación del INC sobre no afectación a restos arqueológicos).
- Elaboración del Estudio de Impacto Ambiental y su plan de monitoreo, el que deberá contar con la aprobación de las entidades públicas correspondientes.
- Obtención de la Concesión Definitiva de Transmisión Eléctrica.

- c) Faja de servidumbre: la faja de servidumbre será como mínimo de 25 m.





PERÚ

Ministerio  
de Economía y Finanzas

Agencia de Promoción  
de la Inversión Privada

"DECENIO DE LAS PERSONAS CON DISCAPACIDAD EN EL PERÚ"  
"AÑO DE LA CONSOLIDACIÓN ECONÓMICA Y SOCIAL DEL PERÚ"

d) Las líneas deben cumplir los requisitos del CNE-Suministro 2001 siguientes:

- Voltaje de operación nominal : 220 kV
- Voltaje máximo de operación : 245 kV
- Voltaje de sostenimiento de maniobra : 750 kV
- Voltaje de sostenimiento al impulso atmosférico : 1050 kV

Los valores anteriores serán corregidos para altitudes mayores a 1000 m. Las distancias de seguridad en los soportes y el aislamiento deberán corregirse por altitud.

El aislamiento en zonas contaminadas o donde la lluvia sea escasa, deberá verificarse por línea de fuga.

e) Se deberán cumplir con los siguientes valores eléctricos:

e.1) Máximo gradiente superficial en los conductores: no debe superar 17 kVrms/cm. El valor indicado corresponde a nivel del mar, por lo tanto deberá corregirse por altitud.

e.2) Límites de radiaciones no ionizantes al límite de la faja de servidumbre, para exposición poblacional según el Anexo C4.2 del CNE-Utilización 2006.

e.3) Ruido audible al límite de la faja de servidumbre para zonas residenciales según el Anexo C3.3 del CNE –Utilización 2006.

e.4) Límites de radio interferencia. Se cumplirá con las siguientes normas internacionales:

- IEC CISPR 18-1 Radio interference characteristics of overhead power lines and high-voltage equipment Part 1: Description of phenomena.
- IEC CISPR 18-2 Radio interference characteristics of overhead power lines and high-voltage equipment. Part 2: Methods of measurement and procedure for determining limits.
- IEC CISPR 18-3 Radio Interference Characteristics of Overhead Power Lines and High-Voltage Equipment - Part 3: Code of Practice for Minimizing the Generation of Radio Noise.

f) Las distancias de seguridad considerando un creep de 20 años, serán calculadas según la Regla 232 del CNE-Suministro vigente a la fecha de cierre. Para la aplicación de la regla 232 se emplearán los valores de componente eléctrica, indicados en la tabla 232-4 del NESC. Las distancias de seguridad no podrán ser menores a los valores indicados en la Tabla 2.1 anexa. En esta tabla se incluye también la regla 212 relativa a los niveles admisibles, de campos eléctricos y magnéticos que deben cumplirse.

g) El diseño del aislamiento, apantallamiento de los cables de guarda, la puesta a tierra y el uso de materiales deberá ser tal que las salidas de servicio que excedan las tolerancias serán penalizadas, según se indica en las Directivas y Procedimientos de OSINERGMIN, establecidas para el efecto y que no excluyen las compensaciones por mala calidad de suministro o mala calidad del servicio especificados en la NTCSE.





PERÚ

Ministerio de Economía y Finanzas

Agencia de Promoción de la Inversión Privada

"DECENIO DE LAS PERSONAS CON DISCAPACIDAD EN EL PERÚ"  
"AÑO DE LA CONSOLIDACIÓN ECONÓMICA Y SOCIAL DEL PERÚ"

A manera de referencia se recomienda lo siguiente:

- Utilización de cables de guarda adicionales laterales en caso de vanos largos que crucen grandes quebradas o cañones.
  - Utilización de puestas a tierra capacitivas en las zonas rocosas o de alta resistividad.
  - Selección de una ruta de línea que tenga un nivel cerámico bajo.
  - Utilización de materiales (aisladores, ferretería, cables OPGW, etc.) de comprobada calidad para lo cual se deberá utilizar suministros con un mínimo de 15 años de fabricación a nivel mundial.
- h) Se empleará 2 cables de guarda, uno del tipo convencional cuyo material y sección será seleccionado por el postor. El segundo cable de guarda será del tipo OPGW, tal que permita la protección diferencial de línea, el envío de datos al COES en tiempo real, telemando y telecomunicaciones. Los 2 cables de guarda deberán ser capaces de soportar el cortocircuito a tierra hasta el año 2030, valor que será sustentado por la Sociedad Concesionaria.
- i) Para los servicios de mantenimiento de la línea se podrá utilizar un sistema de comunicación con celulares satelitales en lugar de un sistema de radio UHF/VHF
- j) Se podrá utilizar conductores de ACSR, AAAC o ACAR según las cargas, vanos y tiros adecuados que presenten la mejor opción de construcción y operación, siempre y cuando se garantice un tiempo de vida útil de 30 años.

Se recomienda el empleo del conductor ACSR Curlew para los tramos de línea hasta los 4500 m de altitud, en tanto que para altitudes superiores se recomienda el ACSR Pheasant.

El concesionario podrá emplear el conductor que estime apropiado, sin exceder el valor de gradiente crítico superficial a la altitud correspondiente, ni el porcentaje de pérdidas Joule establecido.

- k) Los límites máximos de pérdidas Joule, por circuito de la línea en conjunto, calculado para un valor de potencia de salida igual a la capacidad nominal con un factor de potencia igual a 1,00, y tensión en la barra de llegada igual a 1,00 p.u. será el indicado en el siguiente cuadro:

Tramo	% de Pérdidas a Potencia Nominal/Circuito		
	Longitud (km)	Potencia Nominal (MVA)	Pérdidas Máximas (%)
LT 220 kV Machupicchu II – Suriray	6	180	0,16
LT 220 kV Suriray – Abancay Nueva	84	180	2,20
LT 220 kV Abancay Nueva – Cotaruse	114	180	3,00
LT 220 kV Suriray – Cotaruse	198	180	5,20

Nota: La capacidad nominal del enlace en 138 kV S.E. Abancay Nueva – S.E. Abancay Existente, deberá ser como mínimo de 100 MVA.



PERÚ

Ministerio  
de Economía y Finanzas

Agencia de Promoción  
de la Inversión Privada

"DECENIO DE LAS PERSONAS CON DISCAPACIDAD EN EL PERÚ"  
"AÑO DE LA CONSOLIDACIÓN ECONÓMICA Y SOCIAL DEL PERÚ"

El cumplimiento de este nivel de pérdidas será verificado por el Concedente, mediante los cálculos de diseño del conductor, previo a la adquisición de los suministros por la Sociedad Concesionaria. No se autorizará la instalación del conductor en caso de incumplimiento de los valores de pérdidas límites.

La fórmula de cálculo para verificar el nivel de pérdidas Joule por cada circuito será la siguiente:

$$\text{Pérdidas} = (\text{Pnom}/\text{Vnom})^2 \times R / \text{Pnom} \times 100 (\%)$$

Donde:

Pnom = Capacidad nominal de la línea (MVA)

Vnom = Tensión nominal de la línea (220 kV)

R = Resistencia total de la línea por fase, a la temperatura de 75 °C y frecuencia de 60 Hz.

- l) Indisponibilidad por mantenimiento programado: El número de horas por año fuera de servicio por mantenimiento programado de cada línea de transmisión, no deberá exceder de dos jornadas de ocho horas cada una.
- m) Tiempo máximo de reposición post falla: El tiempo de reposición del tramo de línea que haya tenido una falla fugaz que ocasione desconexión de un circuito, debe ser menor a 30 minutos.

### 3. Subestaciones

#### 3.1 Extensión

El proyecto comprende las siguientes subestaciones:

##### a) Subestación Machupicchu II

Se construirá una nueva subestación, próxima a la II Fase de la CH Machupicchu, la cual se ha denominado S.E. Machupicchu II, para la instalación de equipos de transformación y maniobras.

Esta subestación será completamente nueva y las coordenadas aproximadas son:

- Sur: 8542200
- Este: 764050

Al momento de desarrollar el estudio definitivo, la Sociedad Concesionaria deberá determinar la ubicación final de la Subestación.

El equipamiento previsto en ésta Subestación es el siguiente:

- Un transformador de potencia 138/220 kV, 150 MVA.
- Una celda de línea - transformación en 220 kV.
- Un pórtico de salida en 220 kV.





PERÚ

Ministerio  
de Economía y Finanzas

Agencia de Promoción  
de la Inversión Privada

"DECENIO DE LAS PERSONAS CON DISCAPACIDAD EN EL PERÚ"  
"AÑO DE LA CONSOLIDACIÓN ECONÓMICA Y SOCIAL DEL PERÚ"

#### b) Subestación Suriray

Se construirá una nueva subestación, próxima a la CH Santa Teresa, la cual se ha denominado Subestación Suriray, para la instalación de equipos de maniobras y compensación reactiva.

Esta subestación será completamente nueva y las coordenadas aproximadas son:

- Sur: 8545132
- Este: 761520.

Al momento de desarrollar el estudio definitivo, la Sociedad Concesionaria deberá determinar la ubicación final de la Subestación.

El equipamiento previsto en ésta Subestación es el siguiente:

- Un sistema de barra en 220 kV, configuración doble barra.
- Una Celda de acoplamiento de barra en 220 kV.
- Una Celda de Línea en 220 kV para llegada de la S.E. Machupicchu II.
- Una Celda de Línea en 220 kV para la salida a la S.E. Cotaruse 220 kV.
- Una Celda de Línea en 220 kV para la salida a la S.E. Abancay Nueva.
- Un Reactor de Línea hacia Cotaruse de 20 MVAR, 220 kV, con equipo de conexión (\*).
- Una Celda de Reactor de Línea en 220 kV.

Se deberá prever espacio suficiente para la implementación de 6 celdas de línea adicionales como mínimo.

De las celdas adicionales indicadas, se debe incluir la implementación de los pórticos y malla de tierra profunda, correspondientes a dos (02) celdas contiguas a las anteriormente descritas, como se ilustra de manera referencial en el respectivo plano del Anteproyecto.

- (\*) Los valores indicados son referenciales. La Sociedad Concesionaria deberá analizar y adoptar los valores necesarios o convenientes para cumplir las características señaladas en el presente Anexo, y que cuente además con la aprobación del COES en el Estudio de Pre operatividad.

#### c) Subestación Abancay Nueva

Se construirá una subestación nueva en las cercanías de la S.E. Abancay existente de Electro Sur Este, aproximadamente a 0,5 km. Esta subestación será completamente nueva.

El equipamiento previsto en ésta Subestación es el siguiente:

- Un sistema de barra en 220 kV, configuración doble barra.
- Una Celda de acoplamiento de barra en 220 kV.





PERÚ

Ministerio  
de Economía y Finanzas

Agencia de Promoción  
de la Inversión Privada

"DECENIO DE LAS PERSONAS CON DISCAPACIDAD EN EL PERÚ"  
"AÑO DE LA CONSOLIDACIÓN ECONÓMICA Y SOCIAL DEL PERÚ"

- Una Celda de Línea en 220 kV para la llegada de línea proveniente de la S.E. Suriray.
- Una Celda de Línea en 220 kV para la salida a la S.E. Cotaruse.
- Una Celda de Transformación en 220 kV.
- Un Transformador de Potencia 220/138 kV de 100 MVA.
- Una Celda de Transformación en 138 kV.
- Un Reactor de Barra de 20 MVAR, 220 kV, con equipo de conexión (\*).
- Una Celda de Reactor de Barra en 220 kV.

Se deberá prever espacio suficiente para la implementación de 6 celdas de línea adicionales como mínimo.

(\*) Los valores indicados son referenciales. La Sociedad Concesionaria deberá analizar y adoptar los valores necesarios o convenientes para cumplir las características señaladas en el presente Anexo, y que cuente además con la aprobación del COES en el Estudio de Pre operatividad.

#### d) Ampliación de la Subestación Abancay existente

Esta subestación pertenece a Electro Sur Este, contará con un patio de 138 kV con configuración simple barra, donde se instalarán una celda de línea para la conexión del enlace en 138 kV proveniente de la S.E. Abancay Nueva.

La Sociedad Concesionaria deberá realizar todas las adecuaciones necesarias y efectuar las coordinaciones correspondientes con el Titular de la Subestación Abancay existente, a fin de obtener la correcta operación del sistema eléctrico.

#### e) Subestación Cotaruse

Se ampliará esta subestación, cuya configuración de barra es en Anillo.

El equipamiento previsto en esta Subestación es el siguiente:

- Ampliación de la barra existente.
- Cuatro celdas de enlace en 220 kV para la conexión al sistema de barras en anillo, con sus respectivos seccionadores de barras, interruptores y equipos de medición; para las dos salidas de líneas (uno hacia la S.E. Suriray y otra hacia la S.E. Abancay Nueva) y una salida para conexión del reactor de barra.
- Una Celda de salida en 220 kV para la llegada de la línea proveniente de la S.E. Abancay Nueva, con su respectivo seccionador de línea, pararrayos y equipos de medición.
- Una Celda de salida en 220 kV para la llegada de la línea proveniente de la S.E. Suriray, con su respectivo seccionador de línea, pararrayos y equipos de medición.
- Un Reactor de Barra de 20 MVAR, 220 kV, con equipo de conexión (\*).



PERÚ

Ministerio  
de Economía y Finanzas

Agencia de Promoción  
de la Inversión Privada

"DECENIO DE LAS PERSONAS CON DISCAPACIDAD EN EL PERÚ"  
"AÑO DE LA CONSOLIDACIÓN ECONÓMICA Y SOCIAL DEL PERÚ"

- Una Celda de salida en 220 kV para la conexión del Reactor de Barra, con su respectivo seccionador de barra, pararrayos y equipos de medición.
- (\*) Los valores indicados son referenciales. La Sociedad Concesionaria deberá analizar y adoptar los valores necesarios o convenientes para cumplir las características señaladas en el presente Anexo, y que cuente además con la aprobación del COES en el Estudio de Pre operatividad.

En general, el Concesionario incluirá como parte del proyecto, y por lo tanto constituirá su responsabilidad, efectuar las modificaciones, refuerzos, instalación o sustitución de equipos en las subestaciones a ampliarse y que sean necesarias para la correcta operación de las instalaciones de la concesión y del SEIN.

Entre otros, se debe considerar además el efecto de la modificación de los niveles de corto circuito, el incremento de la corriente de operación normal y en contingencias, las variaciones de tensión, los requerimientos de compensación reactiva, las sobretensiones, presencia de niveles no permitidos de corrientes y tensiones armónicas, requerimientos de sistemas de comunicaciones, control automático, servicios auxiliares, mejora de accesos e infraestructura.

### 3.2 Requerimientos Técnicos

#### a) Características técnicas generales

- En el presente acápite se especifican los requerimientos técnicos que deberán soportar y cumplir los equipos de las subestaciones. Sin embargo, durante el desarrollo del estudio definitivo la Sociedad Concesionaria deberá realizar todos aquellos estudios que determinen el correcto comportamiento operativo del sistema propuesto.
- Se deberá instalar equipos de fabricantes que tengan un mínimo de experiencia de fabricación y suministro de quince (15) años.
- Los equipos deberán ser de última tecnología; sin embargo, no se aceptarán equipos con poca experiencia de operación. Se deberán presentar referencias de suministros similares y de referencias acreditadas, de operación exitosa de equipos por parte de operadores de sistemas de transmisión.
- Los equipos deberán contar con informes certificados por institutos internacionales reconocidos, que muestren que han pasado exitosamente las Pruebas de Tipo. Todos los equipos serán sometidos a las Pruebas de Rutina.
- Las normas aplicables que deberán cumplir los equipos, serán principalmente las siguientes: ANSI/IEEE, IEC, VDE, NEMA, ASTM, NESC, NFPA.

#### b) Ubicación y espacio para ampliaciones futuras

##### b.1) Ampliación de subestaciones existentes.

- Será de responsabilidad de la Sociedad Concesionaria gestionar, coordinar o adquirir bajo cualquier título el derecho a usar los espacios disponibles, estableciendo los acuerdos respectivos con los titulares de las subestaciones, así como coordinar los requerimientos de equipamiento, estandarización, uso de instalaciones comunes y otros.





PERÚ

Ministerio  
de Economía y Finanzas

Agencia de Promoción  
de la Inversión Privada

"DECENIO DE LAS PERSONAS CON DISCAPACIDAD EN EL PERÚ"  
"AÑO DE LA CONSOLIDACIÓN ECONÓMICA Y SOCIAL DEL PERÚ"

- La Sociedad Concesionaria será también la responsable de adquirir los terrenos adyacentes, donde esto resulte necesario o sea requerido, y efectuar las obras de modificación y adecuación de las subestaciones.

b.2) Subestaciones nuevas.

- La Sociedad Concesionaria será responsable de seleccionar la ubicación final, determinar el área requerida, adquirir el terreno, habilitarlo y construir la infraestructura necesaria.
- Deberá preverse el espacio de terreno para ampliaciones futuras, según lo indicado en el numeral 3.1.

c) Niveles de tensión y aislamiento.

Todo nivel de aislamiento del equipamiento deberá ser calculado a la altura final de las subestaciones teniendo en cuenta los factores de corrección de la norma ANSI/IEEE

c.1) Nivel de Aislamiento

**Nivel de 138 kV**

- Tensión nominal: 138 kV.
- Máxima tensión de servicio: 145 kV.
- Resistencia a tensión de impulso 1,2/50µs: 650 kVpico
- Resistencia a sobretensión a 60 Hz: 275 kV.

**Nivel de 220 kV**

- Tensión nominal: 220 kV.
- Máxima tensión de servicio: 245 kV.
- Resistencia a tensión de impulso 1,2/50µs: 1050 kVpico
- Resistencia a sobretensión a 60 Hz: 460 kV.

Para los equipos a instalarse en todas las subestaciones, deberá considerarse un solo BIL normalizado.

c.2) Nivel de Protección.

- Línea de fuga: 25 mm/kV.
- Protección contra descargas atmosféricas: mínimo Clase 3.

Los niveles de aislamiento exterior de los equipos (bushings, aisladores, etc. deberán ser corregidos para alturas superiores a 1000 msnm).

c.2) Distancias de seguridad.

- Las separaciones entre fases para conductores y barras desnudas al exterior serán las siguientes:





PERÚ

Ministerio de  
Economía y Finanzas

Agencia de Promoción  
de la Inversión Privada

"DECENIO DE LAS PERSONAS CON DISCAPACIDAD EN EL PERÚ"  
"AÑO DE LA CONSOLIDACIÓN ECONÓMICA Y SOCIAL DEL PERÚ"

- En 138 kV: 3,00 m.

- En 220 kV: 4,00 m.

- Todas las distancias eléctricas, conductor – estructura, fase – fase, deberán cumplir con lo establecido en las normas ANSI/IEEE.

**d) Niveles de corriente.**

Todos los equipos de maniobra (interruptores y seccionadores), medición y protección, a efectos de soportar los requerimientos de esfuerzos por cortocircuito y capacidad de resistencia térmica, deberán cumplir con las siguientes características:

	220 kV	138 kV
• Corriente nominal no menor de:	2500 A	1200 A
• Capacidad mínima de ruptura de cortocircuito trifásico, 1s, simétrica:	40 kA	31,5 kA
• Capacidad mínima de ruptura de cortocircuito trifásico:	104kApico	82kApico

Los interruptores de conexión de los reactores deberán cumplir con la Norma IEEE Std. C37.015 relacionada con los requerimientos de cierre y apertura de corrientes

**e) Transformadores de corriente**

Los transformadores de corriente deberán tener por lo menos cuatro núcleos secundarios:

- Tres núcleos de protección 5P20.
- Un núcleo de medición clase 0,2

**f) Requerimientos sísmicos**

Teniendo en cuenta que el proyecto esta localizado en áreas con diferentes características sísmicas, todos los equipos deberán cumplir con los requerimientos sísmicos establecidos en la norma IEEE Std. 693-1997, y estar diseñados para trabajar bajo las siguientes condiciones sísmicas:

- Aceleración horizontal: 0,5 g.
- Aceleración vertical: 0,3 g.
- Frecuencia de oscilación: 10 Hz.
- Calificación sísmica: Alta, de acuerdo a la norma

**g) Transformadores y reactores.**

**g.1) Transformadores**

Para interconectar el sistema proyectado de 220 kV con el sistema existente de 138 kV se emplearán autotransformadores monofásicos en conexión trifásica de 220/138 kV. El grupo de conexión de los autotransformadores será en estrella (Y), neutro sólidamente puesto a tierra, y también tendrán además un devanado terciario en 22,9 kV con conexión en Delta ( $\Delta$ ), con bornes accesibles, para compensación de armónicas.



PERÚ

Ministerio  
de Economía y Finanzas

Agencia de Promoción  
de la Inversión Privada

"DECENIO DE LAS PERSONAS CON DISCAPACIDAD EN EL PERÚ"  
"AÑO DE LA CONSOLIDACIÓN ECONÓMICA Y SOCIAL DEL PERÚ"

Los autotransformadores tendrán regulación bajo carga, cuyos pasos serán definidos en el estudio de pre-operatividad.

Se prevé que el sistema de refrigeración del autotransformador debiera ser con circulación forzada de aceite (ONAF). Los estudios deberán determinar el sistema de refrigeración y las características técnicas más adecuadas.

La capacidad de transformación será de 150 MVA (S.E. Machupicchu II) y 100 MVA (S.E. Abancay Nueva) y los bancos tendrán un transformador monofásico de reserva en cada subestación.

**g.2) Compensación Reactiva Inductiva - Reactores.**

En la subestación Suriray se ha previsto instalar un (01) Reactor de Línea 20 MVAR y en las subestaciones Abancay Nueva y Cotaruse los reactores serán de barra de 20 MVAR; ambos reactores serán instalados en la barra 220 kV y deberán tener neutro sólidamente puesto a tierra.

Los reactores serán de la capacidad que será determinada en los estudios de pre-operatividad; las inductancias serán controladas por automatismo de control y protección, y sincronizadores de maniobra de interruptores para conexión y desconexión de inductancias con fines de regulación.

**g.3) Pérdidas.**

Se deberá garantizar que los niveles de pérdidas en los transformadores y reactores, para los siguientes niveles de carga permanente: 100%, 75%, y 50% de la operación del sistema.

Los valores garantizados deberán cumplir con lo establecido en la norma IEC 60070 o su equivalente ANSI/IEEE.

**g.4) Protección contra incendios.**

Cada transformador y cambiadores de derivaciones bajo carga, si hubiera, será equipado de un sistema contra explosión e incendio que despresurice a través de un disco de ruptura evacuando una cantidad de aceite y gases explosivos debido a un corto circuito de baja impedancia.

Un Tanque de Separación Aceite-Gas recogerá la mezcla de aceite despresurizado y gases explosivos e inflamables, y separará el aceite de los gases explosivos, los cuales serán conducidos por medio de una tubería de evacuación, a un área segura.

Este tanque asegurará que el aceite quede confinado y no entre en contacto con el medio ambiente y tampoco se permitirá ninguna fosa en tierra para la recolección del aceite y gases despresurizados, respetándose que se cumpla con los requerimientos de protección del medio ambiente.

El equipo estará provisto de un dispositivo de Eliminación de Gases Explosivos para garantizar la seguridad de las personas y evitar el efecto bazuca causado por el contacto del gas explosivo con el aire al abrir el tanque después del incidente. Se puede emplear dos tipos de inyección de nitrógeno: la inyección manual y/o la automática.





PERÚ

Ministerio  
de Economía y Finanzas

Agencia de Promoción  
de la Inversión Privada

"DECENIO DE LAS PERSONAS CON DISCAPACIDAD EN EL PERÚ"  
"AÑO DE LA CONSOLIDACIÓN ECONÓMICA Y SOCIAL DEL PERÚ"

Cuando sea necesario, la prevención contra explosión también puede diseñarse para proteger las Cajas de Cables de Aceite.

La Sociedad Concesionaria puede proponer un sistema alternativo de protección contra incendios, debidamente sustentado.

**g.5) Recuperación de aceite.**

Todas las unidades de transformación deberán tener un sistema, de captación y recuperación del aceite de los transformadores en caso de falla.

**g.6) Se construirán muros cortafuego para aislar los autotransformadores entre si.**

**h) Bahías de 220 kV.**

El equipamiento recomendado de las celdas de conexión a líneas de 220 kV será del tipo convencional al exterior, con el equipamiento siguiente:

- Pararrayos
- Transformador de Tensión Capacitivo
- Trampas de Onda
- Seccionador de Línea, con cuchilla de tierra
- Transformador de Corriente
- Interruptor de Operación unitripolar. Para reactor, de operación tripolar sincronizado.
- Seccionador de barras

**i) Bahías de 138 kV.**

El equipamiento recomendado de las celdas de conexión a líneas de 138 kV será del tipo convencional, instalado al exterior y similar a los existentes:

- Pararrayos
- Transformador de Tensión Capacitivo
- Trampas de Onda
- Seccionador de Línea, con cuchilla de tierra.
- Transformador de Corriente
- Interruptor de Operación unitripolar.
- Seccionador de barras

**j) Telecomunicaciones.**

Se deberá contar con un sistema de telecomunicaciones principal y secundario en simultáneo y no excluyentes, más un sistema de respaldo en situaciones de emergencia, que permitan la comunicación permanente de voz y datos entre las subestaciones, basado en fibra óptica, satelital y onda portadora.



PERÚ

Ministerio  
de Economía y Finanzas

Agencia de Promoción  
de Inversión Privada

"DECENIO DE LAS PERSONAS CON DISCAPACIDAD EN EL PERÚ"  
"AÑO DE LA CONSOLIDACIÓN ECONÓMICA Y SOCIAL DEL PERÚ"

#### **k) Servicios auxiliares.**

Para nuevas instalaciones se recomienda emplear el sistema que se describe a continuación.

- k.1) En corriente alterna será 400-230 V, 4 conductores, neutro corrido, para atender los servicios de luz y fuerza de la subestación. Las subestaciones nuevas deberán contar con un grupo diesel de emergencia para atender la carga completa de la subestación
- k.2) En corriente continua será 110 – 125 V cc, para atender los servicios de control y mando de la subestación.
- k.3) Para telecomunicaciones se empleará la tensión de 48 V cc.
- k.4) Los servicios de corriente continua serán alimentados por dobles conjuntos de cargadores – rectificadores individuales de 380 V, 60 Hz, a 110 Vcc y a 48 Vcc, respectivamente, con capacidad cada uno para atender todos los servicios requeridos y al mismo tiempo, la carga de sus respectivos bancos de acumuladores (baterías).

Para el caso de ampliación de instalaciones existentes, el sistema a emplear deberá ser compatible con el existente.

#### **l) Control.**

l.1) Los tableros de protección y medición estarán ubicados al lado de cada bahía de conexión, y se conectarán por fibra óptica radial hasta la sala de control. Se proveerán los siguientes niveles de operación y control:

- Local: manual, sobre cada uno de los equipos
- Remoto: automático, desde:
  - la sala de control de la subestación
  - un centro de control remoto a la subestación

l.2) Las subestaciones nuevas deberán contar con un sistema de vigilancia y seguridad externo e interno, que permita el control permanente y la operación de la subestación desde el interior y desde un centro de control remoto.

l.3) Las subestaciones estarán integradas a un sistema SCADA para el control, supervisión y registro de las operaciones en la subestación. Para esto se deberá diseñar un sistema que cumpla con los últimos sistemas tecnológicos de acuerdo con la norma IEC 61850.

l.4) Además deberán estar conectadas al sistema y centro de control operativo del COES SINAC, de conformidad con lo establecido en la Norma de Operación en Tiempo Real, aprobado mediante Resolución Directoral N° 049-99-EM/DGE.

#### **m) Protección y medición.**

La protección del sistema de transmisión de refuerzo deberá contar con sistemas de protección, primaria y secundaria del mismo nivel sin ser excluyentes, a menos que se indique lo contrario. Deberá cumplirse con los Requisitos Mínimos para los Sistemas de Protección del COES establecidos en el documento "Requerimientos mínimos de equipamiento para los sistemas de protección del SEIN".



PERÚ

Ministerio  
de Economía y Finanzas

Agencia de Promoción  
de la Inversión Privada

"DECENIO DE LAS PERSONAS CON DISCAPACIDAD EN EL PERÚ"  
"AÑO DE LA CONSOLIDACIÓN ECONÓMICA Y SOCIAL DEL PERÚ"

**m.1) Líneas de transmisión.**

La protección de las líneas estará basada en una protección primaria y secundaria, del mismo nivel sin ser excluyentes, así como en protección de respaldo, entre otras, los siguientes:

- Protección primaria: relés de corriente diferencial.
- Protección secundaria: relés de distancia.
- Protección de respaldo: relés de sobrecorriente.  
relés de sobrecorriente direccional a tierra.  
relés de desbalance.  
relés de mínima y máxima tensión.  
relé de frecuencia.

Todas las líneas deberán contar con relés de recierre monofásico, coordinados por el sistema de teleprotección, que actúen sobre los respectivos interruptores, ubicados a ambos extremos de la línea.

**m.2) Autotransformadores y reactores.**

Los autotransformadores y reactores deberán contar con la siguiente protección, entre otras:

- Protección principal: relés de corriente diferencial.
- Protección secundaria: relé de bloqueo.  
relé de sobrecorriente.  
relé de sobrecorriente a tierra.

**n) Malla de tierra.**

n.1) Para el caso de ampliaciones de subestaciones existentes, de requerirse se ampliará la malla de tierra profunda en el espacio que ocuparán las nuevas celdas. En el caso de subestaciones nuevas, estas deberán contar con una malla de tierra profunda, que permita proteger al personal contra tensiones de toque y de paso. Al mismo tiempo, la malla de tierra deberá permitir la descarga segura a tierra de las sobretensiones de origen atmosférico sin que los equipos instalados sean afectados.

n.2) A la malla de tierra se conectarán todos los elementos sin tensión de todos los equipos.

n.3) Todos los pararrayos serán también conectados a electrodos de tierra individuales.

n.4) Todas las subestación contarán con blindaje contra descargas atmosféricas.

**o) Obras civiles.**

o.1) Para el caso de subestaciones nuevas, estas deberán contar con un cerco perimétrico de ladrillos, con protección por concertina, portones de ingreso y caseta de control. Forman parte de estas obras las fundaciones de los equipos que conforman la implementación de las celdas en general, bancos de transformación y reactores, así como las canaletas para los cables de control y protección.



PERÚ

Ministerio  
de Economía y Finanzas

Agencia de Promoción  
de la Inversión Privada

"DECENIO DE LAS PERSONAS CON DISCAPACIDAD EN EL PERÚ"  
"AÑO DE LA CONSOLIDACIÓN ECONÓMICA Y SOCIAL DEL PERÚ"

Interiormente deberán contar con vías de circulación interna y facilidades de transporte, para el mantenimiento y construcción de ampliaciones futuras.

Se construirá un edificio o sala de control que alojará a los sistemas de baja tensión, control centralizado local y comunicaciones.

Deberán contar con las obras sanitarias necesarias que se requieran.

Contarán con un sistema de drenaje interno para la evacuación de las aguas pluviales y un sistema de drenaje externo para evitar el ingreso de agua de lluvia.

Las plataformas de las subestaciones tendrán una pendiente del 2% para el drenaje interno.

- o.2) Para el caso ampliación de subestaciones existentes, forman parte de estas obras las fundaciones de los equipos que conforman la implementación de las celdas de línea, así como las canaletas para los cables de control.

Se ejecutarán las adecuaciones necesarias para la instalación de tableros en la Sala de Control y Telecomunicaciones, para lo cual se deberá coordinar con el concesionario de la subestación existente.

#### 4. Especificaciones Técnicas Generales

Las obras del proyecto deberán cumplir como mínimo con las siguientes especificaciones Técnicas.

El Concedente podrá aceptar modificaciones a las presentes especificaciones, que sean solicitadas o propuestas por la Sociedad Concesionaria, debidamente sustentadas.

##### 4.1 Línea de Transmisión

###### 4.1.1 Configuración de los Soportes

- La Línea 220 kV Machupicchu II– Suriray, será en simple terna.
- La Línea 220 kV Suriray – Abancay Nueva - Cotaruse, será en doble terna.

###### 4.1.2 Estructuras metálicas

###### 4.1.2.1 Alcance

Comprende los requerimientos técnicos para el suministro de las estructuras de las líneas, del tipo autosoportado, incluyendo el suministro de las fundaciones metálicas, tipo parrilla o stub y accesorios.

###### 4.1.2.2 Normas

Para el diseño, fabricación, inspección, pruebas, embalaje, transporte y entrega se utilizarán, sin ser limitativas, las siguientes Normas:



PERÚ

Ministerio  
de Economía y Finanzas

Agencia de Promoción  
de la Inversión Privada

"DECENIO DE LAS PERSONAS CON DISCAPACIDAD EN EL PERÚ"  
"AÑO DE LA CONSOLIDACIÓN ECONÓMICA Y SOCIAL DEL PERÚ"

CNE Suministro 2001, ASTM A 36, ASTM A572-Grado 50, ASTM A6, ASTM A394, ANSI B18.21.1, ANSI B18.2.1, ANSI B.18.2.2, ASTM A123, ASTM A153, ASTM B201, ASCE NO. 52, IEC P-652.

#### 4.1.2.3 Características principales

Las estructuras de la Línea 220 kV en doble terna serán diseñadas en disposición vertical de fases, con dos (02) cables de guarda, uno OPGW y otro Convencional.

Las estructuras la Línea 220 kV en simple terna, será diseñada con disposición triangular o vertical de fases y un cable de guarda OPGW..

Para las hipótesis de cálculo y los grados de construcción deberán ceñirse a lo indicado en el CNE Suministro, y en Normas internacionales como la Guía de diseño de torres de transmisión de la ASCE.

Para las estructuras se utilizarán perfiles de acero galvanizado de lados iguales y placas, conforme a las normas Internacionales (ejemplo DIN 17100 o equivalente), con las características mínimas siguientes:

	Acero Normal (St-37)	Acero Alta resistencia (St-52)
Esfuerzo de ruptura daN/mm <sup>2</sup> )	37-45	52-62
Limite elástico	24	36
Alargamiento a ruptura (Lo=5do)	25%	22%

El espesor mínimo permitido para perfiles y placas será de 6 mm.

No se utilizarán perfiles inferiores a 60x60x6 mm para elementos de montantes y crucetas.

Todos los elementos constitutivos de las estructuras serán galvanizados en caliente, de acuerdo a lo establecido en el CNE Suministro y las Normas Internacionales.

El espesor mínimo de la capa de zinc depositada en el material no deberá ser inferior a 600 gr/m<sup>2</sup>

Caso de moho blanco: si se encontraran perfiles o piezas con formación de "moho blanco" durante el envío o en el almacenamiento en el sitio, OSINERGMIN o el Concedente, tendrá la facultad de:

- Aprobar un sistema de limpieza y pintura protectora, de probada calidad, a aplicarse en el terreno.
- Ordenar inmediatamente la prohibición del empleo de las partes afectadas, y que todos los futuros embarques reciban un tratamiento especial mediante pulverización a baño de los elementos individuales, antes del despacho.

#### 4.1.2.4 Accesorios

Cada torre será completada con los accesorios siguientes:

- Pernos de escalamiento ubicados a 5 m del nivel del suelo.





PERÚ

Ministerio  
de Economía y Finanzas

Agencia de Promoción  
de la Inversión Privada

"DECENIO DE LAS PERSONAS CON DISCAPACIDAD EN EL PERÚ"  
"AÑO DE LA CONSOLIDACIÓN ECONÓMICA Y SOCIAL DEL PERÚ"

- Dispositivos anti-escalamiento.
- Placas de indicación del número de la torre, de alta tensión y peligro, nombre de la Línea, la disposición de fases y código de la Línea.
- Todas las pacas serán de aluminio anodizado.
- Estribos del tipo y dimensiones adecuadas para la conexión de las cadenas de aisladores de suspensión y de anclaje.

#### **4.1.3 Conductores**

##### **4.1.3.1 Objeto**

Definir las características de los conductores a utilizarse en la línea de Transmisión.

La selección de los conductores deberá estar de acuerdo con los criterios especificados en el numeral 2.2 literal e).

La sociedad Concesionaria podrá utilizar conductores del tipo ACSR, AAAC o ACAR, según las cargas, vanos y tiros adecuados que presenten la mejor opción de construcción.

##### **4.1.3.2 Normas**

Para el diseño, fabricación y transporte de los conductores se utilizarán, sin ser limitativas, las Normas siguientes: CNE Suministro 2001, ASTM B524/524M, ASTM B-398M-92, ASTM B-233-92, ASTM B-230, ASTM B232, ASTM B-341, ASTM B401ASTM B-498, ASTM B-500, IEC 1597.

##### **4.1.3.3 Característica de los conductores seleccionados**

Se recomienda el empleo del conductor ACSR Curlew para los tramos de línea hasta los 4500 m de altitud, mientras que para altitudes superiores se recomienda el ACSR Pheasant.

#### **4.1.4 Cable de guarda OPGW**

##### **4.1.4.1 Alcance**

Comprende los requerimientos técnicos para el suministro del cable OPGW, de manera de asegurar que el cable óptico funcionará satisfactoriamente como un transmisor óptico y como un cable de guarda durante la vida técnica de la línea de transmisión.

##### **4.1.4.2 Constitución básica**

El cable OPGW está compuesto por fibras ópticas para telecomunicaciones, contenidas en una unidad óptica dieléctricas.

La unidad óptica deberá ser totalmente dieléctrica y su configuración debe ser tipo "loose".

El cable debe poseer características eléctricas y mecánicas adecuadas al diseño de una línea de transmisión de 220 kV, y debe garantizar que la fibra no sufra esfuerzos durante la vida útil del cable.



PERÚ

Ministerio  
de Economía y FinanzasAgencia de Promoción  
de la Inversión Privada"DECENIO DE LAS PERSONAS CON DISCAPACIDAD EN EL PERÚ"  
"AÑO DE LA CONSOLIDACIÓN ECONÓMICA Y SOCIAL DEL PERÚ"

El cable debe ser longitudinalmente sellado contra agua.

#### 4.1.4.3 Fibras ópticas

La fibra óptica debe cumplir con las características siguientes:

##### a. Cable Completo

###### Características Generales

- Tipo OPGW
- Regulaciones de Fabricación ITU-T G.652

###### Características de Dimensión

- Diámetro nominal del cable 14,70 mm
- Aproximación total de la sección 106 mm<sup>2</sup>

###### Características mecánicas

- Peso aproximado del cable 457 kg/km
- Carga de rotura mínima a la tracción  $\geq 6\,370$  kgf
- Módulo de elasticidad (E) 11 500 – 12 700 kg/mm<sup>2</sup>
- Coeficiente de expansión térmica lineal  $14 \times 10^{-6}$  –  $16 \times 10^{-6}$  1/°C
- Radio de curvatura mínimo  $\leq 12$  Mn

###### Características térmicas y eléctricas

- Resistencia eléctrica 20°C 0,37 Ohm/km
- Capacidad de corriente de cortocircuito  $\geq 60$  kA<sup>2</sup>s
- Temperatura máxima del cable 210 °C

##### b. Tubo De Protección

- Material Aluminio
- Construcción Extruido

##### c. Núcleo Óptico

- Número de unidades ópticas 1
- Número de fibras por unidad óptica 24
- Construcción Holgado
- Llenado de tubo Gel antihumedad
- Material del tubo Acero Inoxidable
- Barrera térmica Incorporada
- Protección mecánica Incorporada
- Máxima temperatura soportable por La fibra y sus recubrimientos 140 °C

##### d. Fibra Óptica

###### Características Geométricas y Ópticas

- Diámetro del campo monomodo 9 a  $10 \pm 10\%$   $\mu\text{m}$
- Diámetro del revestimiento  $125 \pm 2,4\%$   $\mu\text{m}$



PERÚ

Ministerio  
de Economía y Finanzas

Agencia de Promoción  
de la Inversión Privada

"DECENIO DE LAS PERSONAS CON DISCAPACIDAD EN EL PERÚ"  
"AÑO DE LA CONSOLIDACIÓN ECONÓMICA Y SOCIAL DEL PERÚ"

- Error de concentricidad del campo monomodal  $\leq 1 \mu\text{m}$
- No circularidad del revestimiento  $< 2\%$
- Longitud de onda de corte  $1\ 100 - 1\ 280 \text{ nm}$
- Proof test  $\geq 1\%$
- Código de colores Estándar

#### Características de Transmisión

- Atenuación para  $\lambda = 1\ 310 \text{ nm}$   $\leq 0,28 \text{ dB/km}$
- Atenuación para  $\lambda = 1\ 550 \text{ nm}$   $\leq 0,40 \text{ dB/km}$
- Dispersión total para  $\lambda = 1\ 310 \text{ nm}$   $\leq 3,50 \text{ ps/km.nm}$
- Dispersión total para  $\lambda = 1\ 550 \text{ nm}$   $\leq 18,0 \text{ ps/km.nm}$

#### Condiciones Ambientales

- Humedad relativa mínima  $75\% \text{ a } 40 \text{ }^\circ\text{C}$
- Humedad relativa máxima  $99\% \text{ a } 40 \text{ }^\circ\text{C}$
- Rango de temperatura de funcionamiento  $5 - 50 \text{ }^\circ\text{C}$
- Instalación Intemperie

#### 4.1.5 Cable de guarda convencional

Para el caso de la Línea en doble terna, el segundo cable de guarda será del tipo convencional cuyo material y sección será seleccionado por el postor. Los dos cables de guarda deberán ser capaces de soportar el cortocircuito a tierra hasta el año 2030, valor que será sustentado por la Sociedad Concesionaria.

#### 4.1.6 Aisladores

##### 4.1.6.1 Alcance

Comprende los requerimientos técnicos para el diseño y fabricación de los aisladores a utilizarse en la línea de transmisión.

##### 4.1.6.2 Normas

Para el diseño, fabricación y transporte de los aisladores se utilizarán, sin ser limitativas, las Normas siguientes: CNE Suministro 2001, IEC60120, IEC 60305, IEC 60372, IEC 60383, IEC 60437, IEC 60507, ASTM A 153.

##### 4.1.6.3 Características de los aisladores

En forma general el tipo y material de los aisladores será seleccionado de acuerdo a las características de la zona por donde se ubica la línea y toma en cuenta la práctica y experiencia de líneas de transmisión construidas en zonas similares del Perú.

Los aisladores podrán ser de vidrio templado o porcelana, del tipo Standard o antineblina (Anti fog).



PERÚ

Ministerio  
de Economía y Finanzas

Agencia de Promoción  
de la Inversión Privada

"DECENIO DE LAS PERSONAS CON DISCAPACIDAD EN EL PERÚ"  
"AÑO DE LA CONSOLIDACIÓN ECONÓMICA Y SOCIAL DEL PERÚ"

Para la selección del aislamiento de la línea, la cantidad de cadenas de aisladores y el número de aisladores por cadena, se tendrán en cuenta lo especificado en el punto 2.2 literal e).

Se recomienda lo siguiente:

- Cadenas de suspensión (hasta 4500 msnm): 21 aisladores
- Cadenas de suspensión (MÁS DE 4500 MSNM): 23 aisladores
- Cadenas De anclaje: 2 aisladores adicionales

Los aisladores tipo Ball and Socket tendrán enganche perno-caperuza conforme a la Norma IEC 60120.

#### 4.1.7 Accesorios del conductor

##### 4.1.7.1 Alcance

Comprende los requerimientos para el diseño y fabricación de los accesorios de los conductores, tales como: varillas de armar, manguitos de empalme, manguitos de reparación y herramientas para su aplicación, amortiguadores, etc.

##### 4.1.7.2 Normas

Para el diseño, fabricación y transporte de los accesorios se utilizarán, sin ser limitativas, las Normas siguientes: CNE Suministro 2001, ASTM A 36, ASTM A 153, ASTM B201, ASTM B230, ASTM B398, IEC 61284, UNE 21-159.

##### 4.1.7.3 Características Técnicas

- a) Varillas de armar: serán de aleación de aluminio de forma helicoidal y del tipo preformado, para ser montado fácilmente sobre los conductores. Las dimensiones de las varillas de armar serán apropiadas para las secciones de los conductores seleccionados.  
Una vez montadas, las varillas deberán proveer una capa protectora uniforme, sin intersticios y con una presión adecuada para evitar aflojamiento debido a envejecimiento
- b) Manguito de empalme: serán de aleación de aluminio, del tipo compresión, del diámetro apropiado para el conductor seleccionado. La carga de rotura mínima será de 95% de la del conductor correspondiente.
- c) Manguito de reparación: serán de aleación de aluminio, del tipo compresión. Su utilización será solamente en casos de daños leves en la capa externa del conductor. La característica mecánica será similar a la del manguito de empalme.

#### 4.1.8 Accesorios para cadenas de aisladores

##### 4.1.8.1 Alcance

Comprende los requerimientos para el diseño y fabricación de los accesorios de ensamble de las cadenas de aisladores, tanto en suspensión como en anclaje, incluyendo adaptadores, grilletes, grapas de suspensión y anclaje, contrapesos, descargadores, etc.





PERÚ

Ministerio  
de Economía y Finanzas

Agencia de Promoción  
de la Inversión Privada

“DECENIO DE LAS PERSONAS CON DISCAPACIDAD EN EL PERÚ”  
“AÑO DE LA CONSOLIDACIÓN ECONÓMICA Y SOCIAL DEL PERÚ”

#### 4.1.8.2 Normas

Para el diseño, fabricación y transporte de los accesorios se utilizarán, sin ser limitativas, las Normas siguientes: CNE Suministro 2001, ASTM B6, ASTM A 153, ASTM B201, ASTM B230.

#### 4.1.8.3 Características Técnicas

- a) Mecánicas: las grapas de suspensión no permitirán ningún deslizamiento ni deformación o daño al conductor activo.
- b) Eléctricas: ningún accesorio atravesado por corriente eléctrica deberá alcanzar una temperatura superior al conductor respectivo en las mismas condiciones.

La resistencia eléctrica de los empalmes y de las grapas de anclaje no será superior al 80% correspondiente a la longitud equivalente del conductor.

Para evitar descargas parciales por efecto corona, la forma y el diseño de todas las piezas bajo tensión será tal que evite esquinas agudas o resaltos que produzcan un excesivo gradiente de potencial eléctrico.

- c) Se recomienda la utilización de cadenas provistas de descargador y anillos de campo.

#### 4.1.8.4 Prescripciones constructivas

- a) Piezas bajo tensión mecánica: serán fabricadas en acero forjado, o en hierro maleable, adecuadamente tratado para aumentar su resistencia a impactos y a rozamientos.
- b) Piezas bajo tensión eléctrica: los accesorios y piezas normalmente bajo tensión eléctrica serán fabricados de material antimagnético.
- c) Resistencia a la corrosión: los accesorios serán fabricados con materiales compatibles que no den origen a reacciones electrolíticas, bajo cualquier condición de servicio.
- d) Galvanizado: una vez terminado el maquinado y marcado, todas las partes de hierro y acero de los accesorios serán galvanizados mediante inmersión en caliente según Norma ASTM A 153.

El galvanizado tendrá textura lisa, uniforme, limpia y de un espesor uniforme en toda la superficie. La preparación del material para el galvanizado y el proceso mismo del galvanizado no afectarán las propiedades mecánicas de las piezas trabajadas. La capa de zinc tendrá un espesor mínimo de 600 g/m<sup>2</sup>.

#### 4.1.9 Puestas a tierra

##### 4.1.9.1 Alcance

Comprende los requerimientos mínimos para el diseño y fabricación de los accesorios necesarios para el sistema de puesta a tierra de las estructuras de la línea de transmisión.





PERÚ

Ministerio  
de Economía y Finanzas

Agencia de Promoción  
de la Inversión Privada

"DECENIO DE LAS PERSONAS CON DISCAPACIDAD EN EL PERÚ"  
"AÑO DE LA CONSOLIDACIÓN ECONÓMICA Y SOCIAL DEL PERÚ"

#### 4.1.9.2 Normas

Para el diseño, fabricación y transporte de los accesorios se utilizarán, sin ser limitativas, las Normas siguientes: CNE Suministro 2001, ANSI C33.8-1972.

#### 4.1.9.3 Materiales a utilizarse

- a) Cable de puesta a tierra: de preferencia se especifica cable de alma de acero con recubrimiento de cobre, de 70 mm<sup>2</sup> de sección mínima, con una conductividad aproximada del 30 %.
- b) Electrodo o jabalinas: serán de alma de acero con recubrimiento de cobre con una conductividad aproximada del 30% y fabricados según la última versión de las Normas ASTM.
- c) Conector electrodo-cable: será de bronce y unirá el cable con el electrodo.
- d) Conector doble vía: será de cobre estañado para el empalme de los cables de puesta a tierra.
- e) Cemento conductor: se usará como alternativa para mejorar la resistencia de puesta a tierra de las estructuras.
- f) En aquellos casos donde la resistividad del terreno sea muy alta se podrán utilizar otros medios para lograr un valor aceptable de resistencia de puesta a tierra, como el uso de puestas a tierra capacitivas.

### 4.2 Subestaciones

#### 4.2.1. Interruptores de potencia

##### 4.2.1.1. Alcance

Estas especificaciones cubren la aplicación para el diseño, fabricación y ensayos de los interruptores de 138 kV y 220 kV, incluyendo los equipos auxiliares necesarios para su correcto funcionamiento y operación.

##### 4.2.1.2. Normas

Para el diseño, fabricación y transporte de los interruptores se utilizarán, sin ser limitativas, las Normas siguientes: IEC 62271-100, IEC 60158-1, IEC 60376, IEWC 60480, IEC 60694, ANSI C37.04, ANSI C37.90A, ANSI C37.06.

##### 4.2.1.3. Características Técnicas

Los interruptores a utilizarse serán en general de tanque vivo, con extinción del arco en SF<sub>6</sub>, con accionamiento uni-tripolar para la maniobra de las líneas de transmisión y tripolares para la maniobra de los bancos de transformadores y reactores, y tendrán mando local y remoto. De ser el caso, se deberá justificar el uso de interruptores de tanque muerto. Serán del tipo a presión única con auto soplado del arco.

Todos los interruptores deberán poder soportar el valor pico de la componente asimétrica subtransitoria de la corriente máxima y deberán poder interrumpir la componente asimétrica de la corriente de ruptura.

También deberá ser capaz de interrumpir pequeñas corrientes inductivas y soportar sin reencendido las tensiones de recuperación (Transient Recovery Voltaje).



PERÚ

Ministerio  
de Economía y Finanzas

Agencia de Promoción  
de Inversión Privada

"DECENIO DE LAS PERSONAS CON DISCAPACIDAD EN EL PERÚ"  
"AÑO DE LA CONSOLIDACIÓN ECONÓMICA Y SOCIAL DEL PERÚ"

Los interruptores serán diseñados para efectuar reenganches automáticos ultrarrápidos, y poseerán mando independiente por polo y debiendo contar con dispositivos propios para detección de discordancia, en caso de mal funcionamiento de los mecanismos de apertura y cierre.

Los equipos tendrán las siguientes características generales:

Descripción	220 kV	138 kV
Medio de extinción	SF6	SF6
Tensión nominal	220 kV	138 kV
Máxima tensión de servicio	245 kV	145 kV
Corriente en servicio continuo	2500 A	1200 A
Poder de ruptura kA asimétrica	40 kA	31,5 kA
Duración del cortocircuito	1 s	1 s
Tiempo total de apertura	50 ms	50 ms
Secuencia de operación:		
a) Maniobra de autotransformadores	CO-15S-CO	CO-15S-CO
b) Maniobra de líneas	O-0,3s-CO- 3 min-CO	O-0,3s-CO- 3 min-CO

#### 4.2.1.4. Características constructivas

- Cámaras de extinción: serán diseñadas con factores de seguridad adecuados, de forma de obtener una solidez mecánica y eléctrica que permita la interrupción de cualquier corriente comprendida entre cero y el valor nominal de la corriente de cortocircuito y todas las operaciones previstas en las Normas IEC y ANSI.
- Contactos: deberán cumplir con los requerimientos de la Norma ANSI C37.04., en lo que respecta a apertura y conducción de corrientes nominales y de cortocircuito.
- Soportes y anclajes: todos los interruptores contarán con soportes de columnas de fase de las dimensiones y alturas apropiadas para los niveles de tensión, que serán galvanizados en caliente.

Los pernos de anclaje contarán con tuercas de nivelación que quedarán embebidas en el "grouting" de las fundaciones, luego de realizado el nivelado de los soportes.

- Los armarios y cajas de control serán de un grado de protección IP-54.

#### 4.2.2. Seccionadores y aisladores soporte

##### 4.2.2.1. Alcance

Estas especificaciones cubren la aplicación para el diseño, fabricación y ensayos de los seccionadores y aisladores soporte de 138 kV y 220 kV, incluyendo los equipos auxiliares necesarios para su correcto funcionamiento y operación.





PERÚ

Ministerio  
de Economía y Finanzas

Agencia de Promoción  
de la Inversión Privada

“DECENIO DE LAS PERSONAS CON DISCAPACIDAD EN EL PERÚ”  
“AÑO DE LA CONSOLIDACIÓN ECONÓMICA Y SOCIAL DEL PERÚ”

#### 4.2.2.2. Normas

Para el diseño, fabricación y transporte de los seccionadores y aisladores soporte interruptores se utilizarán, sin ser limitativas, las Normas siguientes: CNE Suministro 2001, IEC 62271-102, IEC 60168, IEC 60273, IEC 60694, IEC 60158-1, IEC 60255-4, ANSI C37.90a.

Para los aisladores soporte son de aplicación las normas IEC 60168 e IEC 60273 antes citadas, y además la IEC 60437.

#### 4.2.2.3. Características Técnicas

Serán para montaje al exterior, de tres columnas, de apertura central de preferencia, serán motorizados con mando local y remoto.

Los seccionadores serán diseñados para conducir en forma permanente la corriente nominal para la cual han sido diseñados y podrán ser operados bajo tensión.

No se requerirá, sin embargo, que interrumpan corrientes mayores que la de carga de las barras colectoras y conexiones a circuito ya abierto por el interruptor que corresponda.

En el caso particular de las cuchillas de puesta a tierra deberán ser capaces de establecer o interrumpir las corrientes indicadas que puedan existir, como consecuencia de una línea conectada a un campo adyacente al considerado.

Las características principales de los seccionadores serán las siguientes:

Descripción	220 kV	138 kV
Tipo de instalación	Intemperie	Intemperie
Tensión nominal	220 kV	138 kV
Corriente en servicio continuo	2500 A	1200 A
Poder de ruptura kA en cortocircuito	40 kA	31,5 kA
Duración del cortocircuito	1 s	1 s

#### 4.2.2.4. Bloqueos y enclavamientos

Para el caso de la cuchilla se puesta a tierra se deberá proveer un mecánico, que impida:

- Cerrar las cuchillas si el seccionador principal esta cerrado.
- Cerrar el seccionador principal si las cuchillas de puesta a tierra están cerradas.

Para todos los seccionadores y cuchillas de puesta a tierra existirá un bloqueo eléctrico que será necesario liberar para efectuar la operación manual de apertura o cierre o para efectuar la apertura o cierre de las cuchillas de puesta a tierra.

Para los seccionadores de línea, se dispondrá un bloqueo por cerradura de mando local, tanto manual como eléctrico.

Se proveerá un enclavamiento mecánico automático para impedir cualquier movimiento intempestivo del seccionador en sus posiciones extremas de apertura o cierre.







PERÚ

Ministerio  
de Economía y Finanzas

Agencia de Promoción  
de la Inversión Privada

"DECENIO DE LAS PERSONAS CON DISCAPACIDAD EN EL PERÚ"  
"AÑO DE LA CONSOLIDACIÓN ECONÓMICA Y SOCIAL DEL PERÚ"

#### **4.2.2.5. Aisladores soporte**

Serán de piezas torneadas ensamblables, no se aceptaran aisladores del tipo multicono.

Serán del tipo de alma llena (solid core) y serán calculados para soportar las cargas requeridas, incluyendo los respectivos coeficientes de seguridad.

Los aisladores soporte cumplirán con lo especificado en el numeral 3.2, literal c) Niveles de tensión y aislamiento.

#### **4.2.3. Transformadores de Corriente y de Tensión**

##### **4.2.3.1. Alcance**

Estas especificaciones cubren la aplicación para el diseño, fabricación y ensayos de los transformadores de medida de 138 kV y 220 kV, incluyendo los elementos auxiliares necesarios para su correcto funcionamiento y operación.

##### **4.2.3.2. Normas**

Para el diseño, fabricación y transporte de los transformadores de medida se utilizarán, sin ser limitativas, las Normas siguientes: CNE Suministro 2001, IEC 60044-1, IEC 60044-2, IEC 60044-3, IEC 60044-5, IEC-60044-5, IEC 60137, IEC 60168, IEC 60233, IEC 60270, IEC 60358, IEC 61264.

##### **4.2.3.3. Características Técnicas**

Los transformadores de medida serán monofásicos, para montaje a la intemperie, en posición vertical, del tipo aislamiento en baño de aceite o gas SF<sub>6</sub>, y herméticamente sellados.

La cuba será de acero soldado o de fundición de aluminio, hermética, con suficiente resistencia para soportar las condiciones de operación y serán provistas de orejas y orificios para permitir el izaje del transformador completo.

Todas las uniones abulonadas y tapas tendrán empaquetaduras de goma sintética resistente al aceite.

La caja de conexiones será de acero galvanizado de 2,5 mm de espesor como mínimo o de fundición de aleación de aluminio, apta para instalación al exterior del aparato. La tapa de la caja será empernada o abisagrada y el cierre con junta de neopreno. El acceso de cables será por la parte inferior.

La caja de conexiones tendrá un grado de protección IP54 según IEC-60259.

##### **4.2.3.4. Transformadores de corriente**

Deberán poder conducir la corriente nominal primaria y la de rango extendido durante un minuto, estando abierto el circuito secundario.

Los núcleos de protección serán utilizados con un sistema de protecciones ultrarrápido, serán aptos para dar respuesta al régimen transitorio.

El núcleo será toroidal y estará formado por láminas magnéticas de acero de muy bajas pérdidas específicas.



PERÚ

Ministerio  
de Economía y Finanzas

Agencia de Promoción  
de la Inversión Privada

"DECENIO DE LAS PERSONAS CON DISCAPACIDAD EN EL PERÚ"  
"AÑO DE LA CONSOLIDACIÓN ECONÓMICA Y SOCIAL DEL PERÚ"

Todas las partes metálicas serán galvanizadas en caliente según Normas ASTM o VDE, y los arrollamientos serán de cobre aislado.

Los transformadores de corriente tendrán las características principales siguientes:

Descripción	220 kV	138 kV
Tipo de instalación	Intemperie	Intemperie
Tensión nominal	220 kV	138 kV
Corriente en servicio continuo	2500 A	1200 A
Corriente secundaria	1 A	1 A
Características núcleos de medida		
a) Clase de precisión	0,2	0,2
b) Potencia	30 VA	30 VA
Características núcleos de protección		
c) Clase de precisión	5P20	5P20
d) Potencia	30 VA	30 VA

#### 4.2.3.5. Transformadores de tensión

Se proveerán transformadores del tipo inductivo y capacitivo.

Se deberá tener en cuenta que los transformadores no deben producir efectos ferro resonancia asociados a las capacidades de las líneas aéreas.

Todas las partes metálicas serán galvanizadas en caliente según Normas ASTM o VDE, y los arrollamientos serán de cobre, aislados con papel impregnado en aceite, o según corresponda si el dieléctrico es SF6.

Los transformadores serán diseñados para soportar los esfuerzos térmicos y mecánicos debidos a un cortocircuito en los terminales secundarios durante periodo de un segundo con plena tensión mantenida en el primario. transformadores no presentaran daños visibles y seguirán cumpliendo con los requerimientos de esta especificación. La temperatura en el cobre de los arrollamientos no excederá los 250 ° C bajo estas condiciones de cortocircuito (para una condición inicial de 95°C en el punto mas caliente).

La reactancia podrá ser aislada en aceite, en aire o gas SF6.

Los transformadores de tensión tendrán las características principales siguientes:

Descripción	220 kV	138 kV
Tipo de instalación	Intemperie	Intemperie
Tensión secundaria	110/ $\sqrt{3}$ V	110/ $\sqrt{3}$ V
Características núcleos de medida		
a) Clase de precisión	0,2	0,2
b) Potencia	30 VA	30 VA
Características núcleos de protección		
a) Clase de precisión	3P	3P
b) Potencia	30 VA	30 VA





PERÚ

Ministerio  
de Economía y Finanzas

Agencia de Promoción  
de la Inversión Privada

“DECENIO DE LAS PERSONAS CON DISCAPACIDAD EN EL PERÚ”  
“AÑO DE LA CONSOLIDACIÓN ECONÓMICA Y SOCIAL DEL PERÚ”

#### 4.2.4. Banco de transformación

Se instalarán bancos de transformación compuestos por tres unidades monofásicas, más una de reserva.

##### 4.2.4.1 Alcance

Estas especificaciones cubren el alcance de las características mínimas considerar para el diseño, fabricación y ensayos de los autotransformadores monofásicos de potencia, incluyendo los elementos auxiliares necesarios para correcto funcionamiento y operación.

##### 4.2.4.2 Normas

Para el diseño, fabricación y transporte de los autotransformadores monofásicos se utilizarán, sin ser limitativas, las Normas siguientes: CNE Suministro 2001, IEC 60076-1, IEC 60076-2, IEC 60076-3, IEC 60076-3-1, IEC- 60076-4, IEC 60076-5, IEC 60137, IEC 60214, IEC 60354, IEC 60551, IEC 60044, IEC-60296, IEC 60542.

##### 4.2.4.3 Características constructivas

En forma general se suministrarán autotransformadores del tipo sumergidos aceite, refrigerados por circulación natural del aceite y aire (ONAN) y su diseño debe permitir incrementar su capacidad mediante ventilación forzada (ONAF).

###### a) Núcleos

Los núcleos serán construidos de manera que reduzcan al mínimo las parásitas, y serán fabricados en base a láminas de acero al silicio con cristales orientados, libres de fatiga al envejecimiento, de alto grado de magnetización, de bajas pérdidas por histéresis y de alta permeabilidad.

El circuito magnético estará sólidamente puesto a tierra con las estructuras de ajuste del núcleo y con el tanque, de una forma segura, de tal manera que permita una fácil desconexión a tierra, cuando se necesite retirar el núcleo del tanque.

###### b) Arrollamientos

Todos los cables, barras o conductores que se utilicen para los arrollamientos serán de cobre electrolítico de alta calidad y pureza.

El aislamiento de los conductores será de papel de alta estabilidad térmica y resistente al envejecimiento, podrán darse un baño de barniz para mejorar la resistencia mecánica.

El conjunto de arrollamientos y núcleo, completamente ensamblado deberá secarse al vacío para asegurar la extracción de la humedad y después ser impregnado y sumergido en aceite dieléctrico.

###### c) Tanque

El tanque será construido con planchas de acero estructural de alta resistencia, reforzado con perfiles de acero.





PERÚ

Ministerio  
de Economía y Finanzas

Agencia de Promoción  
de la Inversión Privada

"DECENIO DE LAS PERSONAS CON DISCAPACIDAD EN EL PERÚ"  
"AÑO DE LA CONSOLIDACIÓN ECONÓMICA Y SOCIAL DEL PERÚ"

Todas las aberturas que sean necesarias en las paredes del tanque y en la cubierta, serán dotadas de bridas soldadas al tanque, preparadas para el uso de empaquetaduras, las que serán de material elástico, que no se deterioren bajo el efecto del aceite caliente. No se aceptarán empaquetaduras de goma sintética resistente al aceite.

El tanque estará provisto de dos tomas de puesta a tierra con sus respectivos conectores ubicados en los extremos opuestos de la parte inferior del tanque.

El tanque estará provisto de las válvulas y accesorios siguientes ( la lista no es limitativa), y de ser necesario el fabricante implementará los accesorios necesarios para la óptima operación del autotransformador:

- Válvula de descarga de sobrepresión interna, ajustada para 0,5 kg/cm<sup>2</sup> de sobrepresión interna.
- Válvulas para las conexiones de filtración del aceite, situadas una en la parte superior y otra en la parte inferior del tanque.
- Válvula de tres vías para la conexión de la tubería de conexión al relé Buchholz.
- Válvulas de cierre (separación) de aceite para cada tubería del sistema de enfriamiento.
- Grifos de toma de aceite y de purga.

**d) Aisladores pasatapas y cajas terminales**

Los aisladores pasatapas serán del tipo condensador y de acuerdo a la Norma IEC 60137.

Deberán ser diseñados para un ambiente de mediana contaminación, y con línea de fuga no menor a 25 mm/kV. La porcelana empleada en los pasatapas deberá ser homogénea, libre de cavidades, protuberancias, exfoliaciones o resquebrajaduras y deberán ser impermeables a la humedad.

Todas las piezas de los pasatapas que sean expuestas a la acción de la atmósfera deberán ser fabricadas de material no higroscópico.

**e) Sistema de enfriamiento**

El sistema de enfriamiento será ONAN (circulación natural de aceite y aire), el que operará de acuerdo al régimen de carga del mismo. y su diseño debe permitir incrementar su capacidad mediante ventilación forzada (ONAF).

La construcción de los radiadores deberá permitir facilidades de acceso para su inspección y limpieza con un mínimo de interrupciones.

Cada uno de los radiadores contara con válvulas dispuestas convenientemente, de tal forma que el radiador pueda colocarse o sacarse fuera de servicio sin afectar la operación del autotransformador.

**f) Aceite aislante**

El autotransformador será suministrado con su dotación completa de aceite aislante más un reserva de mínimo 5% del volumen neto, los cuales serán embarcados separadamente en recipientes de acero herméticamente cerrados.





El autotransformador será embarcado sin aceite y en su lugar será llenado con gas nitrógeno para su transporte.

El aceite dieléctrico a proveerse será aceite mineral refinado, que en su composición química no contenga sustancias inhibitoras y deberá cumplir con las Normas IEC 60354 e IEC 60296.

**g) Sistema de regulación**

Los autotransformadores deberán contar con un sistema de regulación bajo carga con mando local y remoto, con un rango de regulación del +-10%, en pasos de 1%. El rango y los pasos finales deberán ser aprobados por el COES-SINAC, durante el Estudio de Pre Operatividad.

El conmutador de tomas cumplirá con las Norma IEC 60214 y será de un fabricante de reconocida calidad y experiencia.

El motor y sus mecanismos de control se instalarán en un gabinete hermético para instalación a la intemperie clase IP 55, y será montado en el exterior de la cuba del transformador.

La información del indicador de posiciones del conmutador deberá ser visualizada en los siguientes puntos: localmente en la caja de mando, en el tablero de mando ubicado en la sala de control, y adicional mente señales para ser integrado al sistema SCADA y para su envío al Centro de Control (COES).

**h) Características Técnicas**

Los bancos de transformación serán compuestos por tres unidades monofásicas, más una unidad de reserva, y contarán con un devanado terciario para compensación de armónicos y de secuencia cero, no cargable.

Las características principales de las unidades serán las siguientes:

**Descripción**

- Potencia total del banco de transformación requerida (MVA)
- | <b>Arrollamiento</b> | <b>S.E. Machupicchu II</b> | <b>S.E. Abancay Nueva</b> |
|----------------------|----------------------------|---------------------------|
| Primario:            | 120/150                    | 75/100                    |
| Secundario:          | 120/150                    | 75/100                    |
| Terciario:           | 24/30                      | 15/20                     |
- Tensión devanado primario (kV) 220/√3 V(\*)
- Tensión devanado secundario (kV) 138/√3 V(\*)
- Tensión devanado terciario (kV) 22,9/√3 V(\*)
- Refrigeración ONAN/ONAF
- Grupo de conexión Ynynd
- Regulación
  - Tipo: bajo carga
  - Rango: ± 10%, en pasos de 1% (\*).

(\*) Valores de referencia, los valores finales serán aprobados por el COES-SINAC en el estudio de Pre operatividad.





PERÚ

Ministerio  
de Economía y Finanzas

Agencia de Promoción  
de la Inversión Privada

"DECENIO DE LAS PERSONAS CON DISCAPACIDAD EN EL PERÚ"  
"AÑO DE LA CONSOLIDACIÓN ECONÓMICA Y SOCIAL DEL PERÚ"

#### **4.2.5. Reactores**

##### **4.2.5.1. Alcance**

Estas especificaciones cubren el alcance de las características mínimas a considerar para el diseño, fabricación y ensayos de los reactores trifásicos de 220 kV, incluyendo los elementos auxiliares necesarios para su correcto funcionamiento y operación.

##### **4.2.5.2. Normas**

Para el diseño, fabricación y transporte de los reactores se utilizarán, sin ser limitativas, las Normas siguientes: IEC 60289, IEC 600076-1, IEC 60076-2, IEC 60076-3, IEC 60076-3-1, IEC-60076-5, IEC-60551, IEC-60722, Publicación C57.21.

##### **4.2.5.3. Características constructivas**

En forma general se suministrarán reactores para servicio exterior, devanado sumergido en aceite, diseñado para circulación natural de aceite y aire (ONAN).

###### **a) Núcleos**

Los núcleos serán construidos de manera que reduzcan al mínimo las corrientes parásitas, y serán fabricados en base a láminas de acero al silicio con cristales orientados, libres de fatiga al envejecimiento, de alto grado de magnetización, de bajas pérdidas por histéresis y de alta permeabilidad.

El circuito magnético estará sólidamente puesto a tierra con las estructuras de ajuste del núcleo y con el tanque de una forma segura, de tal manera que permita una fácil desconexión a tierra, cuando se necesite retirar el núcleo del tanque.

###### **b) Arrollamientos**

Todos los cables, barras o conductores que se utilicen para los arrollamientos serán de cobre electrolítico de alta calidad y pureza.

El aislamiento de los conductores será de papel de alta estabilidad térmica y resistente al envejecimiento, podrán darse un baño de barniz para mejorar la resistencia mecánica.

El conjunto de arrollamientos y núcleo, completamente ensamblado deberá secarse al vacío para asegurar la extracción de la humedad y después ser impregnado y sumergido en aceite dieléctrico.

###### **c) Tanque**

El tanque será construido con planchas de acero estructural de alta resistencia, reforzado con perfiles de acero.

Todas las aberturas que sean necesarias en las paredes del tanque y en la cubierta, serán dotadas de bridas soldadas al tanque, preparadas para el uso de empaquetaduras, las que serán de material elástico, que no se deterioren bajo el efecto del aceite caliente. No se aceptarán empaquetaduras de goma sintética resistente al aceite.

El tanque estará provisto de dos tomas de puesta a tierra con sus respectivos conectores ubicados en los extremos opuestos de la parte inferior del tanque.



PERÚ

Ministerio de Economía y Finanzas

Agencia de Promoción de Inversión Privada

“DECENIO DE LAS PERSONAS CON DISCAPACIDAD EN EL PERÚ”  
“AÑO DE LA CONSOLIDACIÓN ECONÓMICA Y SOCIAL DEL PERÚ”

El tanque estará provisto de las válvulas y accesorios siguientes (la lista no es limitativa), y de ser necesario el fabricante implementará los accesorios necesarios para la óptima operación del reactor:

- Válvula de descarga de sobrepresión interna, ajustada para 0,5 kg/cm<sup>2</sup> de sobrepresión interna.
- Válvulas para las conexiones de filtración del aceite, situadas una en la parte superior y otra en la parte inferior del tanque.
- Válvula de tres vías para la conexión de la tubería de conexión al rele Buchholz.
- Grifos de toma de aceite y de purga.

**d) Aisladores pasatapas y cajas terminales**

Los aisladores pasatapas serán del tipo condensador y de acuerdo a la Norma IEC 60137.

Deberán ser diseñados para un ambiente de mediana contaminación, y con una línea de fuga no menor a 25 mm/kV. La porcelana empleada en los pasatapas deberá ser homogénea, libre de cavidades, protuberancias, exfoliaciones o resquebrajaduras y deberán ser impermeables a la humedad.

Todas las piezas de los pasatapas que sean expuestas a la acción de la atmósfera

**e) Aceite aislante**

El reactor será suministrado con su dotación completa de aceite aislante más un reserva de mínimo 5% del volumen neto, los cuales serán embarcados separadamente en recipientes de acero herméticamente cerrados.

El reactor será embarcado sin aceite y en su lugar será llenado con gas nitrógeno para su transporte.

El aceite dieléctrico a proveerse será aceite mineral refinado, que en su composición química no contenga sustancias inhibitoras y deberá cumplir con las Normas IEC 60354 e IEC 60296.

**f) Características Técnicas**

Los reactores serán trifásicos, para instalación exterior, sumergidos en aceite aislante y de las características principales siguientes:

Descripción	
Potencia nominal (MVAR)	20 (*)
Tensión devanado primario (kV)	220/√3 V(*)
Tipo:	Derivación (Shunt reactor)
Refrigeración	ONAN
Conexión de neutro:	a través de reactor de neutro
Accesorios:	transformadores de corriente (BCT)

(\*)Valores de referencia, los valores finales serán aprobados por el COES-SINAC en el estudio de Pre operatividad.





PERÚ

Ministerio  
de Economía y Finanzas

Agencia de Promoción  
de la Inversión Privada

"DECENIO DE LAS PERSONAS CON DISCAPACIDAD EN EL PERÚ"  
"AÑO DE LA CONSOLIDACIÓN ECONÓMICA Y SOCIAL DEL PERÚ"

#### **4.2.6. Reactores de neutro**

##### **4.2.6.1. Alcance**

Estas especificaciones cubren el alcance de las características mínimas a considerar para el diseño, fabricación y ensayos de los reactores de neutro incluyendo los elementos auxiliares necesarios para su correcto funcionamiento y operación.

##### **4.2.6.2. Normas**

Para el diseño, fabricación y transporte de los reactores de neutro se utilizarán, sin ser limitativas, las Normas siguientes: IEC 60289, IEC 60076-1, IEC 60076-2, IEC 60076-3, IEC 60076-3-1, IEC- IEC 60076-5, IEC 60772, IEC 60156, IEC 60354, IEC 60551, IEC 60044, IEC-60296, IEC 60542.

##### **4.2.6.3. Características constructivas**

Se suministrarán reactores de neutro supresor de arco monofásico, para instalación exterior, sumergido en aceite aislante refrigerado por circulación natural del aceite y aire (ONAN).

Formarán parte del suministro:

- Aceite aislante para el primer llenado, con una reserva mínima de 5% para reposición.
- Placas aislantes para apoyo de los equipos.

#### **4.2.7. Pararrayos**

##### **4.2.7.1. Alcance**

Estas especificaciones cubren el alcance de las características mínimas a considerar para el diseño, fabricación y ensayos de los descargadores de sobretensiones para 220 kV y 138 kV, incluyendo los elementos auxiliares necesarios para su correcto montaje y funcionamiento.

##### **4.2.7.2. Normas**

Para el diseño, fabricación y transporte de los reactores se utilizarán, sin ser limitativas, las Normas siguientes: CNE Suministro 2001, IEC 60099, IEC 60099-4, ANSI C.62.11.

##### **4.2.7.3. Características constructivas**

En forma general se suministrarán descargadores de Oxido de zinc (ZnO) para instalación exterior, de Clase 3.

Serán adecuados para protección de los equipos contra sobretensiones atmosféricas y sobretensiones de maniobra. La corriente permanente deberá retornar a un valor constante no creciente luego de la disipación del transitorio producido por una descarga.

Los descargadores serán aptos para sistemas rígidos a tierra, la tensión residual las corrientes de impulso deben ser lo mas baja posible.

No deberá presentar descargas por efecto corona. Los puntos agudos en terminales, etc, deberán ser adecuadamente blindados mediante el uso de anillos anticorona anticorona para cumplir con los requerimientos de radio interferencia y efecto corona.





El material de la unidad resistiva será óxido de zinc, y cada descargador podrá estar constituido por una o varias unidades, debiendo ser cada una de ellas un descargador en sí misma. Estarán provistos de contadores de descarga.

**5. Control de Contaminación de Conductores y Aisladores**

La Sociedad Concesionaria programará actividades periódicas de inspección y limpieza de los conductores y aisladores de la línea, a fin de controlar la acumulación de contaminación y garantizar adecuados niveles de pérdidas transversales (por efecto corona y corrientes de fuga), así como el efecto de radio interferencia.

A partir del quinto año de Operación Comercial de la Línea Eléctrica, la Sociedad Concesionaria efectuará las siguientes actividades:

- a) Inspecciones visuales periódicas.
- b) Toma de muestras de contaminación.
- c) Limpieza de conductores.
- d) Limpieza de aisladores

Antes de concluir el cuarto año de Operación Comercial, la Sociedad presentará al OSINERGMIN, los procedimientos detallados y específicos, así como los programas de inspección y limpieza.

**5.1 Inspecciones visuales periódicas**

La Sociedad Concesionaria efectuará inspecciones visuales con el objeto de identificar los tramos de línea que presenten niveles altos de contaminación superficial de los conductores y de las cadenas de aisladores.

Las inspecciones abarcan a toda la longitud de la línea y se efectuará por lo menos según la siguiente frecuencia:

**Cuadro N° 1: Frecuencia de Inspección de líneas**

Altitud	Frecuencia
Superior a 1500 msnm	Cada 5 años
Debajo de 1500 msnm	Cada 3 años

Los tramos cuyos conductores o aisladores han sido objeto de limpieza previa ó han sido sustituidos por causa de contaminación severa, serán inspeccionados cada 2 años. OSINERGMIN tiene la facultad de presenciar las inspecciones y solicitar la repetición, en caso necesario, con la finalidad de verificar el nivel de contaminación reportado.

Los niveles de contaminación de los conductores y aisladores serán calificados como Bajo, Medio y Alto, aplicando los criterios indicados en el Cuadro N° 2.

El procedimiento para realizar las inspecciones visuales es el siguiente:

- a) Las inspecciones serán efectuadas por técnicos especialistas en líneas de transmisión, equipados con implementos de seguridad, binoculares y cámara fotográfica digital con fechador.
- b) Las inspecciones se realizarán únicamente durante el día, con presencia de luz de solar, ausencia de lluvia, baja humedad y sin viento fuerte.





"DECENIO DE LAS PERSONAS CON DISCAPACIDAD EN EL PERÚ"  
"AÑO DE LA CONSOLIDACIÓN ECONÓMICA Y SOCIAL DEL PERÚ"

- c) El técnico encargado de la inspección se ubicará en el suelo a una distancia entre 30 a 50 metros del eje de la línea; utilizando binoculares observará la acumulación de la contaminación, en la superficie de los conductores y de los aisladores de las tres fases del vano. En caso resulte necesario realizará la inspección con escalamiento a la estructura de la línea.
- d) Deberá tenerse especial atención en los puntos de instalación de los espaciadores y amortiguadores, a fin de verificar el estado de los conductores en los puntos de sujeción.
- e) Utilizando los criterios indicados en el Cuadro N° 2, el técnico calificará y registrará en el cuaderno de inspecciones el nivel de contaminación de los conductores y aisladores.
- f) Si el nivel de contaminación corresponde a los niveles Medio o Alto, el técnico tomará un registro fotográfico.
- g) Los pasos indicados en los numerales c) al f), serán repetidos para cada uno de los demás vanos de la línea inspeccionada, hasta completar el 100% de los tramos a inspeccionar.
- h) La Sociedad Concesionaria verificará los reportes de calificación del nivel de contaminación y agrupará los tramos por niveles de contaminación. En caso de existir observaciones a la calificación, reasignará la calificación correcta mediante la fotografía o, de ser el caso, se efectuará una nueva inspección de campo.

**Cuadro N° 2: Criterios para calificar los Niveles de Contaminación**

Nivel	Aspecto Visual		Descripción
Bajo			Contaminación mínima, no existe puntas de acumulación
Medio			Contaminación visible con presencia de pequeñas puntas de acumulación a lo largo del conductor
Alto			Contaminación visible con presencia de grandes puntas de acumulación

Los informes de las inspecciones visuales se remitirán a OSINERGMIN.

**5.2 Toma de muestras de contaminación**

Según los resultados de las inspecciones visuales, la Sociedad Concesionaria elaborará un programa de verificación del nivel de contaminación mediante toma de muestras para todos aquellos tramos calificados como nivel Medio o Alto, o en los tramos en los cuales la inspección visual no haya resultado determinante.



PERÚ

Ministerio  
de Economía y Finanzas

Agencia de Promoción  
de la Inversión Privada

"DECENIO DE LAS PERSONAS CON DISCAPACIDAD EN EL PERÚ"  
"AÑO DE LA CONSOLIDACIÓN ECONÓMICA Y SOCIAL DEL PERÚ"

Las labores de toma de muestras se realizarán con las líneas desenergizadas, por lo que la Sociedad Concesionaria deberá coordinar con el COES el programa de salida del servicio de las líneas, de preferencia coincidiendo con los periodos de salida por mantenimiento programado.

El procedimiento de toma de muestras será el siguiente:

- a) La toma de muestras se realiza con la línea de transmisión fuera de servicio, con presencia de luz de solar, ausencia de lluvia, baja humedad y sin viento fuerte.
- b) Las muestras se toman en porciones de 60 á 100 m de conductor, de una de las tres fases del tramo seleccionado.
- c) Con el equipo de limpieza de conductores se recolecta la contaminación existente en la superficie del conductor.
- d) La contaminación recolectada se pesa en una balanza de precisión expresada en miligramos.
- e) Se determina el nivel de contaminación (NC) en mg/cm<sup>2</sup>, aplicando la fórmula:

$$NC = \text{Peso de la contaminación [mg]} / \text{Superficie del conductor [cm}^2\text{]}$$

Donde:

*la superficie del conductor es  $2\pi r L$ ,*

*r es el radio del conductor en cm y*

*L es la longitud de la porción del conductor donde se tomó la muestra, en cm.*

- f) Para las cadenas de aisladores se tomará la muestra de una de las campanas, la que visualmente tenga la mayor contaminación. Se determina el nivel de contaminación (NC) en mg/cm<sup>2</sup>, aplicando la fórmula:

$$NC = \text{Peso de la contaminación [mg]} / \text{Superficie exterior de la campana [cm}^2\text{]}$$

- g) El valor de NC se compara con los valores del Cuadro N° 3 y se determina el nivel de contaminación en los conductores.

**Cuadro N° 3: Niveles de Contaminación**

Nivel de contaminación	Peso (mg / cm <sup>2</sup> )
Bajo	5 – 20
Medio	20 – 45
Alto	> 45

- h) Los pasos indicados en los literales c) a g) son repetidos para los demás tramos de la línea que requieran toma de muestra.

Los informes de las tomas de muestra se remitirán a OSINERGMIN.

A solicitud de OSINERGMIN y de común acuerdo con la Sociedad Concesionaria, se podrán revisar los valores de Niveles de Contaminación establecidos en los Cuadros N° 2 y N° 3.



PERU

Ministerio  
de Economía y Finanzas

Agencia de Promoción  
de la Inversión Privada

"DECENIO DE LAS PERSONAS CON DISCAPACIDAD EN EL PERÚ"  
"AÑO DE LA CONSOLIDACIÓN ECONÓMICA Y SOCIAL DEL PERÚ"

### 5.3 Limpieza de conductores

La limpieza de conductores se efectuará en todos los tramos calificados con nivel Medio y Alto de contaminación.

Las labores de limpieza se efectuarán coincidiendo con la salida de servicio de la línea de transmisión, de acuerdo con el programa de intervenciones aprobado por el COES a solicitud de la Sociedad Concesionaria.

El procedimiento para efectuar la limpieza de los conductores es el siguiente:

- a) La limpieza de conductores se realizará en los tramos programados, con la línea de transmisión fuera de servicio, en presencia de luz de solar, ausencia de lluvia, baja humedad y sin viento fuerte.
- b) La limpieza de conductores será efectuada por técnicos especialistas en líneas de transmisión, equipados con implementos de seguridad, equipo de limpieza de conductores, equipos de maniobras especializados y deberá cumplirse con las normas de seguridad establecidas.

La Sociedad Concesionaria elaborará el procedimiento de limpieza del haz de conductores, para la aprobación del OSINERGMIN.

Los informes de la limpieza de conductores se remitirán a OSINERGMIN.

### 5.4 Limpieza de aisladores

Se programará para efectuarse de manera simultánea con la limpieza de conductores.

En general se seguirá el mismo procedimiento que el indicado para la limpieza de los conductores.

La Sociedad Concesionaria podrá, de considerarlo conveniente, efectuar las labores de limpieza en caliente.

La Sociedad Concesionaria elaborará los procedimientos y protocolos de verificación del nivel de limpieza de los aisladores y los niveles de referencia. Los informes de limpieza de aisladores deberán ser remitidos a OSINERGMIN, el mismo que podrá verificarlos en campo.



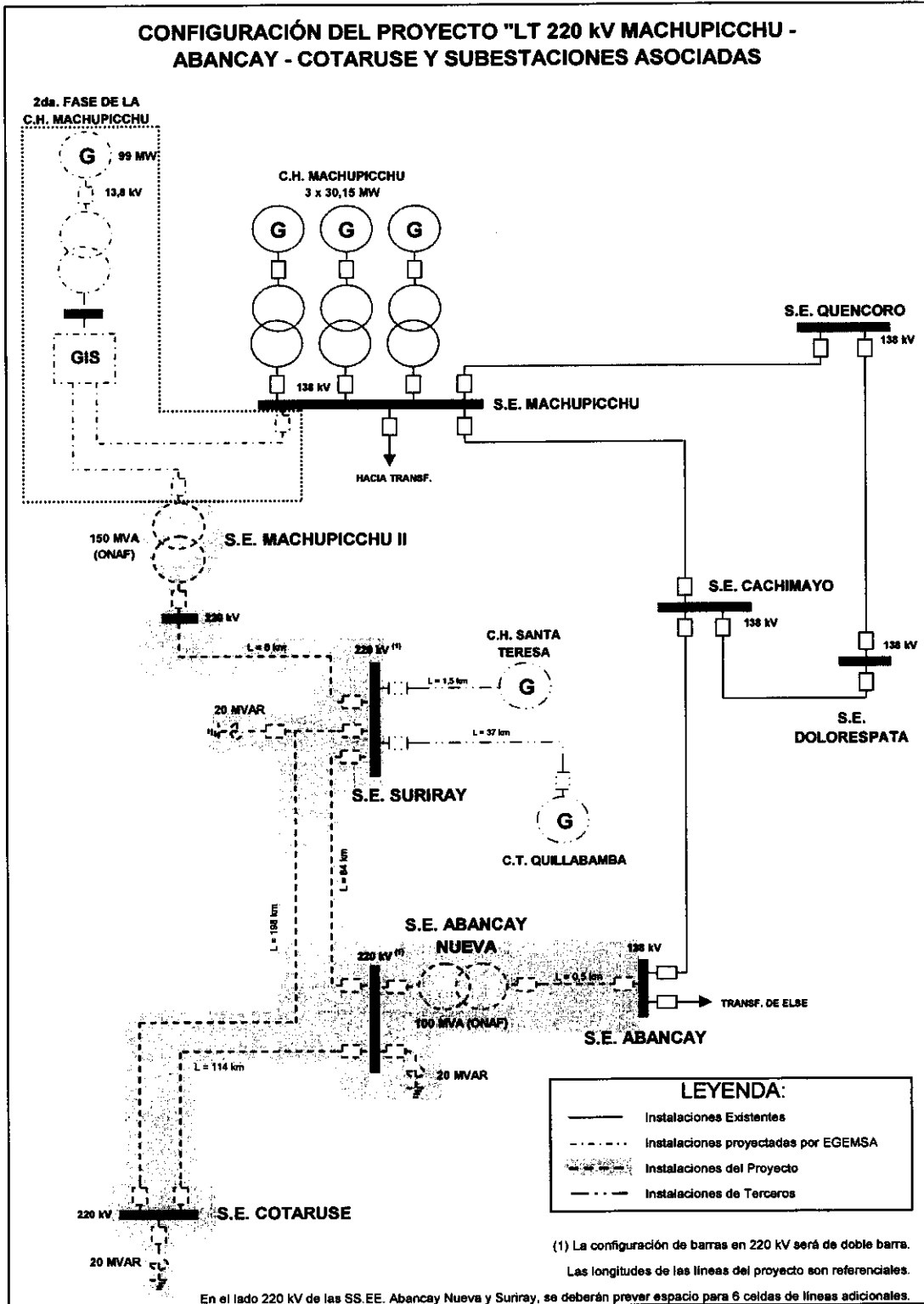
PERÚ

Ministerio de Economía y Finanzas

Agencia de Promoción de la Inversión Privada

"DECENIO DE LAS PERSONAS CON DISCAPACIDAD EN EL PERÚ"  
"AÑO DE LA CONSOLIDACIÓN ECONÓMICA Y SOCIAL DEL PERÚ"

Diagrama Unifilar N° 1





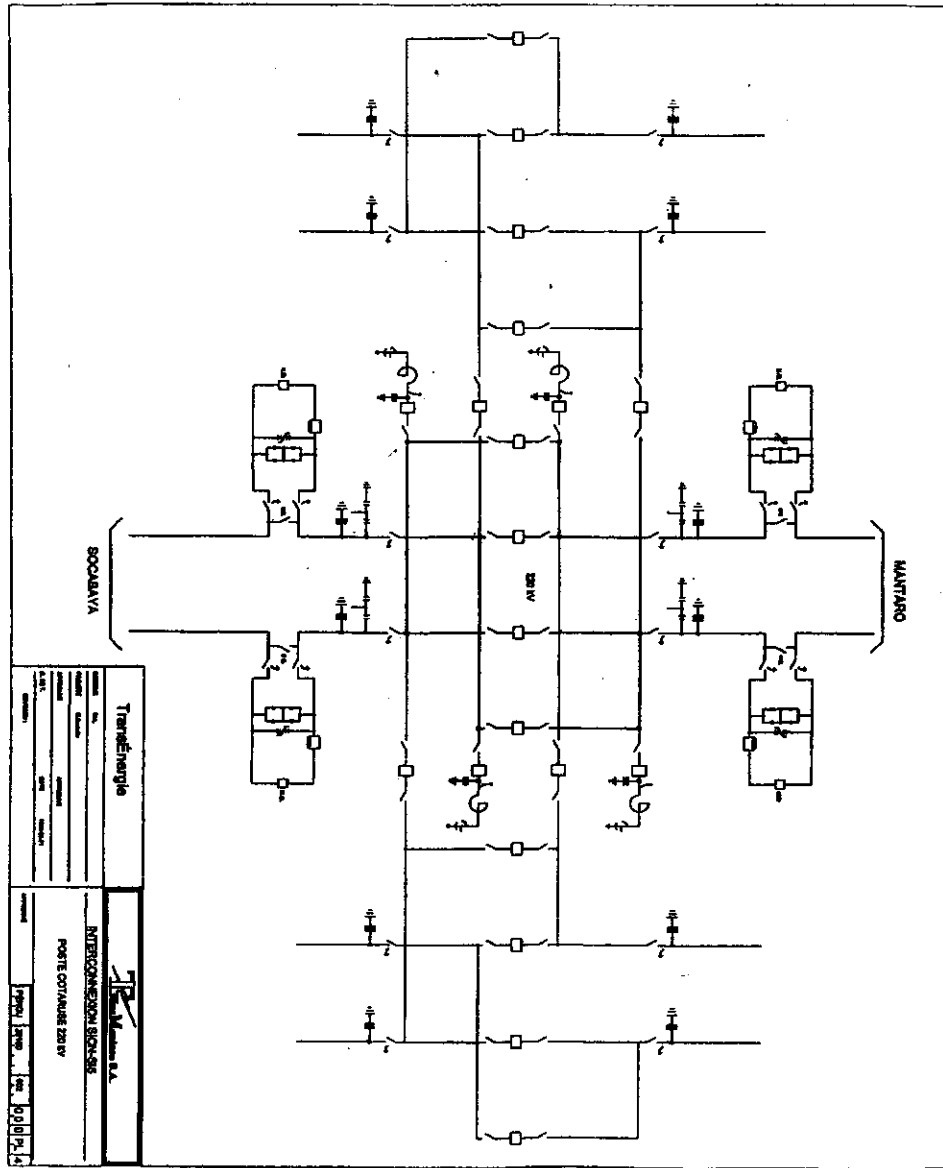
PERU

Ministerio  
de Economía y Finanzas

Agencia de Promoción  
de la Inversión Privada

"DECENIO DE LAS PERSONAS CON DISCAPACIDAD EN EL PERÚ"  
"AÑO DE LA CONSOLIDACIÓN ECONÓMICA Y SOCIAL DEL PERÚ"

**Diagrama Unifilar N° 2 - S.E. Cotaruse**





**Tabla 2.1 – Distancias de Seguridad**  
**Código Nacional de Electricidad**

**232.B. Distancias de seguridad de alambres, conductores, cables, equipos y crucetas instalados en estructuras de soporte**

**232.B.1. Distancias de seguridad en los alambres, conductores y cables**

La distancia vertical de los alambres, conductores y cables por encima del nivel del piso en los lugares generalmente accesibles, camino, riel, o superficies de agua, no será menor a la que se muestra en la Tabla 232-1.

Para el caso de conductores de suministro expuestos de más de 23 kV, la distancia vertical de los alambres, conductores y cables por encima del nivel del piso en los lugares generalmente accesibles, camino, riel, o superficies de agua, será calculada de acuerdo a los criterios dados en la Regla 232.B y no deberá ser menor a los valores que se muestran en la Tabla 232-1a.

**212. Tensiones inducidas – Campos Eléctricos y Magnéticos**

En esta regla se establecen los valores máximos de radiaciones no ionizantes referidas a campos eléctricos y magnéticos (Intensidad de Campo Eléctrico y Densidad de Flujo Magnético), los cuales se han adoptado de las recomendaciones del ICNIRP (International Commission on Non - Ionizing Radiation Protección) y del IARC (International Agency for Research on Cancer) para exposición ocupacional de día completo o exposición de público.

En zonas de trabajo (exposición ocupacional), así como en lugares públicos (exposición poblacional), no se debe superar los Valores Máximos de Exposición a Campos Eléctricos y Magnéticos a 60 Hz dados en la siguiente tabla:

Tipo de Exposición	Intensidad de Campo Eléctrico (kV/m)	Densidad de Flujo Magnético ( μT)
- Poblacional	4,2	83,3
- Ocupacional	8,3	416,7

En el caso de Exposición Ocupacional, la medición bajo las líneas eléctricas se debe realizar a un metro de altura sobre el nivel del piso, en sentido transversal al eje de la línea hasta el límite de la faja de servidumbre.

En el caso de Exposición Poblacional, para la medición se debe tomar en cuenta las distancias de seguridad o los puntos críticos, tales como lugares habitados o edificaciones cercanas a la línea eléctrica.





PERÚ

Ministerio  
de Economía y FinanzasAgencia de Promoción  
de la Inversión Privada"DECENIO DE LAS PERSONAS CON DISCAPACIDAD EN EL PERÚ"  
"AÑO DE LA CONSOLIDACIÓN ECONÓMICA Y SOCIAL DEL PERÚ"

**Tabla 232-1a**  
**Distancias verticales de seguridad de alambres, conductores y cables sobre el nivel del**  
**piso, camino, riel o superficie de agua**  
**(en metros)**

Naturaleza de la superficie que se encuentra debajo de los alambres, conductores o cables	1 000 m.s.n.m.	3 000 m.s.n.m.	4 000 m.s.n.m.	4 500 m.s.n.m.	1 000 m.s.n.m.	3 000 m.s.n.m.	4 000 m.s.n.m.	4 500 m.s.n.m.
	60 kV				138 kV			
<b>Cuando los alambres, conductores o cables cruzan o sobresalen</b>								
1. Vías Férreas de ferrocarriles (excepto ferrovías electrificadas que utilizan conductores de trole aéreos)	8,90	9,00	9,10	9,10	9,70	10,00	10,10	10,15
2.a. Carreteras y avenidas sujetas al tráfico de camiones <sup>23</sup>	7,50	7,60	7,70	7,70	7,80	8,10	8,20	8,25
2.b. Caminos, calles y otras áreas sujetas al tráfico de camiones <sup>23</sup>	7,50	7,60	7,70	7,70	7,80	8,10	8,20	8,25
3. Calzadas, zonas de parqueo, y callejones	7,50	7,60	7,70	7,70	7,80	8,10	8,20	8,25
4. Otros terrenos recorridos por vehículos, tales como cultivos, pastos, bosques, huertos, etc.	7,50	7,60	7,70	7,70	7,80	8,10	8,20	8,25
5.a. Espacios y vías peatonales o áreas no transitables por vehículos	5,45	5,50	5,60	5,60	6,30	6,55	6,70	6,75
5.b. Calles y caminos en zonas rurales	7,50	7,60	7,70	7,70	7,80	8,10	8,20	8,25
6. Áreas de agua no adecuadas para barcos de vela o donde su navegación está prohibida	7,45	7,50	7,55	7,60	8,30	8,55	8,70	8,75
7. Áreas de agua para barcos de vela incluyendo lagos, charcas, represas, aguas de marea, ríos, corrientes y canales con un área superficial no obstruida de:								
a. Menos de 8 hectáreas	7,95	8,00	8,05	8,10	8,80	9,05	9,15	9,25
b. Más de 8 a 80 hectáreas	9,45	9,50	9,55	9,60	10,30	10,55	10,65	10,75
c. Más de 80 a 800 hectáreas	11,45	11,50	11,55	11,60	12,30	12,55	12,70	12,75
d. Más de 800 hectáreas	12,95	13,00	13,05	13,10	13,80	14,05	14,20	14,25
8. Rampas para barcos y áreas asociadas para aparejar; áreas destinadas para aparejar o botar barcos de vela	La distancia de seguridad sobre el nivel del piso será de 1,5 m mayor que en 7 anteriormente indicado, para el tipo de áreas de agua servidas por sitios de botadura							
<b>Cuando los alambres o cables recorren a lo largo y dentro de los límites de las carreteras u otras fajas de servidumbre de caminos pero que no sobresalen del camino</b>								
9.a. Carreteras y avenidas	6,95	7,00	7,10	7,15	7,80	8,10	8,20	8,25
9.b. Caminos, calles o callejones	6,95	7,00	7,10	7,15	7,80	8,10	8,20	8,25
9.c. Espacios y vías peatonales o áreas no transitables por vehículo	5,45	5,50	5,60	5,60	6,30	6,55	6,70	6,75
10.a. Calles y caminos en zonas rurales	6,45	6,50	6,55	6,60	7,30	7,55	7,70	7,75
10.b. Caminos no carrozables en zonas rurales	5,45	5,50	5,60	5,60	6,30	6,55	6,70	6,75





PERÚ

Ministerio de Economía y Finanzas

Agencia de Promoción de la Inversión Privada

"DECENIO DE LAS PERSONAS CON DISCAPACIDAD EN EL PERÚ"  
"AÑO DE LA CONSOLIDACIÓN ECONÓMICA Y SOCIAL DEL PERÚ"

**Tabla 232-1a**  
**(Continuación)**  
**Distancias verticales de seguridad de alambres, conductores y cables sobre el nivel del**  
**piso, camino, riel o superficie de agua**  
**(en metros)**

Naturaleza de la superficie que se encuentra debajo de los alambres, conductores o cables	1 000 m.s.n.m.	3 000 m.s.n.m.	4 000 m.s.n.m.	4 500 m.s.n.m.	1 000 m.s.n.m.	3 000 m.s.n.m.	4 000 m.s.n.m.	4 500 m.s.n.m.
	220 kV				500 kV (*)			
<b>Cuando los alambres, conductores o cables cruzan o sobresalen</b>								
1. Vías Férreas de ferrocarriles (excepto ferrovías electrificadas que utilizan conductores de trole aéreos)	10,20	10,50	10,70	11,10	11,75	12,65	13,10	13,30
2.a. Carreteras y avenidas sujetas al tráfico de camiones <sup>23</sup>	8,25	8,50	8,65	8,7	9,25	10,15	10,60	10,80
2.b. Caminos, calles y otras áreas sujetas al tráfico de camiones <sup>23</sup>	8,25	8,50	8,65	8,7	9,25	10,15	10,60	10,80
3. Calzadas, zonas de parqueo, y callejones	8,25	8,50	8,65	8,7	9,25	10,15	10,60	10,80
4. Otros terrenos recorridos por vehículos, tales como cultivos, pastos, bosques, huertos, etc.	8,25	8,50	8,65	8,7	9,25	10,15	10,60	10,80
5.a. Espacios y vías peatonales o áreas no transitables por vehículos	6,80	7,0	7,15	7,20	7,75	8,65	9,10	9,35
5.b. Calles y caminos en zonas rurales	8,25	8,5	8,65	8,7	9,25	10,15	10,60	10,8
6. Áreas de agua no adecuadas para barcos de vela o donde su navegación está prohibida	8,65	9,0	9,15	9,20	8,75	9,65	10,10	10,35
7. Áreas de agua para barcos de vela incluyendo lagos, charcas, represas, aguas de marea, ríos, corrientes y canales con un área superficial no obstruida de:								
a. Menos de 8 hectáreas	9,15	9,50	9,65	9,70	9,75	10,65	11,10	11,35
b. Más de 8 a 80 hectáreas	10,65	11,00	11,15	11,20	12,25	13,15	13,60	13,85
c. Más de 80 a 800 hectáreas	12,65	13,0	13,15	13,2	13,75	14,65	15,10	15,35
d. Más de 800 hectáreas	14,15	14,50	14,65	14,70	15,75	16,65	17,10	17,35
8. Rampas para barcos y áreas asociadas para aparejar; áreas destinadas para aparejar o botar barcos de vela	La distancia de seguridad sobre el nivel del piso será de 1,5 m mayor que en 7 anteriormente indicado, para el tipo de áreas de agua servidas por sitios de botadura							
<b>Cuando los alambres o cables recorren a lo largo y dentro de los límites de las carreteras u otras fajas de servidumbre de caminos pero que no sobresalen del camino</b>								
9,a. Carreteras y avenidas	8,25	8,50	8,65	8,70	9,25	10,15	10,60	10,85
9,b. Caminos, calles o callejones	8,25	8,50	8,65	8,70	9,25	10,15	10,60	10,85
9,c. Espacios y vías peatonales o áreas no transitables por vehículo	6,80	7,0	7,15	7,20	7,75	8,65	9,10	9,35
10,a. Calles y caminos en zonas rurales	7,65	8,0	8,15	8,20	9,25	10,15	10,60	10,85
10,b. Caminos no carrozables en zonas rurales	6,80	7,0	7,15	7,20	7,75	8,65	9,10	9,35

<sup>23</sup> A efectos de esta regla, los camiones se definen como cualquier vehículo que sobrepase de 2,45 m de altura. Las áreas no sujetas al tráfico de camiones son áreas por donde generalmente no se encuentra el tráfico de camiones ni se espera de manera razonable,

(\*) Los valores para 500 kV han sido calculados considerando un factor de sobretensión transitoria de conmutación en por unidad igual (P.U.) a 2,4, para valores superiores de dicho factor de sobretensión deberán efectuarse los cálculos correspondientes,

**Nota:** Las distancias verticales de seguridad determinadas de acuerdo con los criterios de la Regla 232.B no deberán ser menores que los valores dados en esta tabla,



PERÚ

Ministerio  
de Economía y Finanzas

Agencia de Promoción  
de la Inversión Privada

"DECENIO DE LAS PERSONAS CON DISCAPACIDAD EN EL PERÚ"  
"AÑO DE LA CONSOLIDACIÓN ECONÓMICA Y SOCIAL DEL PERÚ"

## Anexo N° 2

### **Procedimiento de verificación de la Línea Eléctrica**

1. **Propósito del anexo.-** Este Anexo describe el procedimiento que han de seguir las Partes y el Inspector, para comprobar antes del inicio de su operación comercial, que la Línea Eléctrica cumple los requisitos establecidos en el Anexo N° 1.
2. **Organización de las pruebas.-** Las pruebas serán organizadas con arreglo a las siguientes reglas:
  - a) La Sociedad Concesionaria elegirá una norma internacional reconocida. Se utilizará las unidades del sistema métrico internacional.
  - b) La Sociedad Concesionaria comunicará al Concedente, al Inspector, a OSINERGMIN y a COES, con anticipación de treinta (30) días calendario al inicio de las pruebas, que se encuentra lista para realizar la verificación a que se refiere este anexo. Dicha comunicación indicará la(s) fecha(s), hora(s) y lugar(es) de las pruebas a ser realizadas.
  - c) Aparejados a la comunicación a que se refiere el literal b), la Sociedad Concesionaria entregará:
    - El programa general y los protocolos a seguir, para consideración y aprobación del Inspector.
    - La aprobación y autorización del COES para efectuar las pruebas especificadas, según lo especificado en su Procedimiento Técnico PR-21 (o el que lo sustituya) indicando las fechas y horas de ejecución.
    - Todos los diseños de importancia para la prueba, los datos afines, documentos y especificaciones, así como los certificados e informes sobre las condiciones de operación; para la consideración del Inspector.
    - Los estudios de operatividad que requiere el COES para aprobar la incorporación de la Línea Eléctrica al SEIN (flujo de potencia, corto circuito, estabilidad, sobretensiones, etc.), así como el estudio sobre descargas atmosféricas en cuya virtud se espere que la tasa de fallas por este motivo no exceda el valor especificado.
  - d) La Sociedad Concesionaria designará y destacará al Jefe de Pruebas y al personal de apoyo necesario suministrando todos los equipos e instrumentos, debidamente calibrados para la ejecución de las pruebas. El Inspector destacará el personal que indique su contrato de servicio de inspección, y el Concedente destacará el personal que juzgue necesario.
  - e) Personal de los fabricantes de los equipos podrán participar como observadores o como personal de apoyo a las maniobras.



PERÚ

Ministerio  
de Economía y Finanzas

Agencia de Promoción  
de la Inversión Privada

"DECENIO DE LAS PERSONAS CON DISCAPACIDAD EN EL PERÚ"  
"AÑO DE LA CONSOLIDACIÓN ECONÓMICA Y SOCIAL DEL PERÚ"

**3. Ejecución de las pruebas.-** La ejecución de las pruebas se sujetarán a las reglas siguientes:

- a) El Jefe de Pruebas conducirá y supervisará las pruebas e informará sobre las condiciones de la misma. Será asimismo responsable de todas las mediciones, el cómputo de los resultados y la preparación del informe final. Su decisión será determinante ante cualquier pregunta concerniente a la prueba o su ejecución.
- b) Las pruebas se efectuarán de conformidad a los procedimientos e instrucciones del COES.
- c) La Sociedad Concesionaria deberá dar todas las facilidades razonables al Inspector para obtener datos reales, completos y aceptables con respecto a todas las partes del equipo relacionados con la transmisión de energía eléctrica en la Línea Eléctrica. Asimismo, el Inspector deberá tener acceso a todos los mecanismos relacionados con el equipamiento electromecánico de la Línea Eléctrica.
- d) Los principales componentes constitutivos de la Línea Eléctrica serán sometidos a inspección a requerimiento del Inspector antes del inicio de la prueba.
- e) A la finalización de cada prueba y de encontrarse dentro de los niveles de aceptación, se extenderá el acta correspondiente a dicha prueba, dándola por concluida. Cada acta contendrá: i) la relación del personal de las Partes y el Inspector que participó en las pruebas, ii) el protocolo de las pruebas efectuadas en el cual se indican los resultados obtenidos, iii) la lista de pruebas no efectuadas con el descargo correspondiente; y, iv) Otra información que la Sociedad Concesionaria o el Inspector considere pertinente.
- f) En caso que el Inspector considere que el resultado no es satisfactorio de acuerdo a lo establecido en las actas de pruebas, la Sociedad Concesionaria procederá a efectuar la subsanación correspondiente. La nueva prueba se hará únicamente en el punto o en los puntos que no resultaron satisfactorios.

El Concedente no podrá solicitar nuevas pruebas o inspecciones ni observar o rechazar sus resultados, en caso que sus representantes no hayan asistido a dichas pruebas o inspecciones.

- g) Concluidas todas las pruebas, el Jefe de Pruebas elaborará y entregará al Inspector y al Concedente, un informe final, con los detalles de cálculo y la presentación de resultados. El Inspector deberá aprobar el informe final en un plazo de Diez (10) Días de entregado dicho documento. El procedimiento de verificación a que se refiere este anexo, se entenderá cumplido cuando el Concedente apruebe el citado informe final, lo cual ocurrirá en el plazo máximo de Diez (10) Días de la entrega del informe final por parte del Inspector. El silencio comportará aprobación del informe.





PERÚ

Ministerio  
de Economía y Finanzas

Agencia de Promoción  
de la Inversión Privada

"DECENIO DE LAS PERSONAS CON DISCAPACIDAD EN EL PERÚ"  
"AÑO DE LA CONSOLIDACIÓN ECONÓMICA Y SOCIAL DEL PERÚ"

## Anexo N° 3

### Definiciones

#### **1. Acreeedores Permitidos:**

El concepto de Acreeedores Permitidos es sólo aplicable para la deuda garantizada descrita en la Cláusula 9 del Contrato. Para tales efectos, Acreeedor Permitido será:

- (i) cualquier institución multilateral de crédito de la cual el Estado de la República del Perú sea miembro;
- (ii) cualquier institución o cualquier agencia gubernamental de cualquier país con el cual el Estado de la República del Perú mantenga relaciones diplomáticas;
- (iii) cualquier institución financiera aprobada por el Estado de la República del Perú y designada como Banco Extranjero de Primera Categoría en la Circular N° 027-2009-BCRP, emitida por el Banco Central de Reserva del Perú, o cualquier otra circular que la modifique, y adicionalmente las que las sustituyan, en el extremo en que incorporen nuevas instituciones;
- (iv) cualquier otra institución financiera internacional aprobada por el Concedente que tenga una clasificación de riesgo no menor a ("A"), evaluada por una entidad de reconocido prestigio aceptada por la Comisión Nacional Supervisora de Empresas y Valores (CONASEV) ;
- (v) cualquier institución financiera nacional aprobada por el Concedente que tenga una clasificación de riesgo no menor a ("A") por una empresa clasificadora de riesgo nacional de reconocido prestigio aceptada por la CONASEV;
- (vi) todos los inversionistas institucionales así considerados por las normas legales vigentes o bancos extranjeros de primera categoría [según lo indicado en el literal (iii) anterior] que (a) adquieran directa o indirectamente; (b) sean titulares; o, (c) sean tenedores, de cualquier tipo de valor mobiliario o título de deuda emitido directa o indirectamente por la Sociedad Concesionaria;
- (vii) cualquier patrimonio fideicometido o sociedad titulizadora constituida en el Perú o en el extranjero;
- (viii) cualquier persona natural o jurídica que adquiera directa o indirectamente cualquier tipo de valor mobiliario o título de deuda emitido directa o indirectamente por la Sociedad Concesionaria mediante oferta pública o privada; o
- (ix) cualquier representante de obligacionistas, agente fideicomisario o "trustee" que actúe en representación de titulares de valores mobiliarios o títulos de deuda emitidos directa o indirectamente por la Sociedad Concesionaria.

Los Acreeedores Permitidos no deberán tener ningún tipo de vinculación con la Sociedad Concesionaria, conforme a las definiciones previstas en la Resolución CONASEV N° 090-2005-EF-94.10, modificada por la Resolución CONASEV N° 005-2006-EF/94.10, o norma que la sustituya, salvo que se trate de inversionistas institucionales.

#### **2. Autoridad Gubernamental:**

Cualquier autoridad judicial, legislativa, política o administrativa del Perú, facultada conforme a las Leyes Aplicables, para emitir o interpretar normas o decisiones, generales o particulares, con efectos obligatorios para quienes se encuentren sometidos a sus alcances. Cualquier mención a una Autoridad Gubernamental específica deberá entenderse efectuada a ésta o a quien la suceda o a quien ésta designe para realizar los actos a que se refiere el Contrato o las Leyes Aplicables.



PERÚ

Ministerio  
de Economía y Finanzas

Agencia de Promoción  
de la Inversión Privada

"DECENIO DE LAS PERSONAS CON DISCAPACIDAD EN EL PERÚ"  
"AÑO DE LA CONSOLIDACIÓN ECONÓMICA Y SOCIAL DEL PERÚ"

3. **Base tarifaria:**

Tiene el significado establecido en la Ley N° 28832 o la que haga sus veces.

4. **Bienes de la Concesión:**

Son los bienes muebles e inmuebles que comprenden terrenos, edificaciones, equipamiento, accesorios, concesiones, licencias, servidumbres a constituirse conforme a las Leyes Aplicables, y en general todas las obras, equipos, vehículos, stock de repuestos, herramientas, instalaciones, planos, estudios, software, bases de datos, manuales e información técnica, provistas o adquiridas por la Sociedad Concesionaria para la adecuada construcción y operación de la Línea Eléctrica, bajo los términos del presente Contrato y para el cumplimiento del objeto de la Concesión. Incluye los Refuerzos, si los hubiese ejecutado la Sociedad Concesionaria de conformidad con las Leyes Aplicables.

5. **Bienes de la Sociedad Concesionaria:**

Son todos los bienes de propiedad de la Sociedad Concesionaria que no califican como Bienes de la Concesión y son de su libre disposición.

6. **Cierre:**

Es el acto en que el Concedente y la Sociedad Concesionaria suscriben el Contrato.

7. **COES:**

Es el Comité de Operación Económica del Sistema Eléctrico Interconectado Nacional.

8. **Concedente:**

Es la República del Perú, representada por el Ministerio de Energía y Minas.

9. **Concesión:**

Es el Acto Administrativo mediante el cual el Estado Peruano otorga a la Sociedad Concesionaria el derecho de diseñar, construir, financiar, operar y mantener la Línea Eléctrica, y de la explotación de los Bienes de la Concesión, conforme a los términos del Contrato y las Leyes Aplicables.

10. **Contrato:**

Es el Contrato de Concesión SGT resultante del Concurso, que establece los compromisos relativos a la construcción, propiedad, operación, régimen tarifario y transferencia al Estado de la Línea Eléctrica (Anexo 8 de las Bases).

11. **Contrato de Seguridades y Garantías:**

Contrato a que se refiere el artículo 4° de la Ley 26885 y el artículo 2° del D.L. 25570, modificado por el artículo 6° de la Ley N° 26438, por el cual se otorga la garantía del Estado en respaldo de las declaraciones, obligaciones y seguridades del Concedente estipuladas en el Contrato de Concesión.

12. **Costo de Servicio Total:**

Es la suma del costo anual de operación y mantenimiento más la anualidad del costo de inversión calculada con la tasa del 12% y un periodo de treinta (30) años.

13. **Destrucción Total:**

Aquella situación producida por cualquier causa que provoque daños a la Línea Eléctrica, estimados en cincuenta por ciento (50%) o más de su Valor Contable.



PERÚ

Ministerio  
de Comercio Exterior  
e Inversión

Agencia de Promoción  
de la Inversión Privada

"DECENIO DE LAS PERSONAS CON DISCAPACIDAD EN EL PERÚ"  
"AÑO DE LA CONSOLIDACIÓN ECONÓMICA Y SOCIAL DEL PERÚ"

14. Días:

Salvo disposición expresa en sentido contrario, las referencias a "Días" deberán entenderse efectuadas a los días hábiles, es decir, que no sean sábado, domingo o feriado no laborable en la ciudad de Lima. También serán considerados feriados no laborables, los días en que los bancos en la ciudad de Lima no se encuentren obligados a atender al público por disposición de la Autoridad Gubernamental. Todas las referencias horarias se deberán entender efectuadas a la hora del Perú.

15. Dólar o US\$:

Es la moneda o el signo monetario de curso legal en los Estados Unidos de América.

16. Empresa Bancaria:

Para los efectos del Concurso son las listadas en el Anexo 6 de las Bases.

17. Estado:

Es el Estado de la República del Perú.

18. Ley de Concesiones o LCE:

Es el Decreto Ley N° 25844, Ley de Concesiones Eléctricas y sus normas complementarias y modificatorias.

19. Leyes Aplicables:

Todas las normas jurídicas que conforman el Derecho Interno del Perú, así como sus normas complementarias, supletorias y modificatorias.

20. Línea Eléctrica:

Infraestructura eléctrica descrita en el Anexo N° 1 del Contrato.

21. Oferta:

Es la oferta presentada por el Postor a través del Formulario N° 4 de las Bases.

22. Operador Técnico:

Es el Operador Calificado en el Concurso, o quien lo suceda conforme al Contrato. Es titular de la Participación Mínima.

23. OSINERGMIN:

Es el Organismo Supervisor de la Inversión en Energía y Minería, o la persona de derecho público o privado que lo suceda o que sea designada por éste para realizar la inspección y evaluación de las actividades de la Sociedad Concesionaria.

24. Parte:

Es, según sea el caso, el Concedente o la Sociedad Concesionaria.

25. Partes:

Son, conjuntamente, el Concedente y la Sociedad Concesionaria.

26. Participación Mínima:

Es el veinticinco por ciento (25%) del capital social suscrito y pagado de la Sociedad Concesionaria que corresponde al Operador Calificado. El Operador Calificado no puede ceder a terceros los derechos políticos y patrimoniales derivados de su participación ni limitar su ejercicio. El referido porcentaje debe mantenerse en el caso de aumentos de capital.





PERÚ

Ministerio  
de Economía y Finanzas

Agencia de Promoción  
de la Inversión Privada

“DECENIO DE LAS PERSONAS CON DISCAPACIDAD EN EL PERÚ”  
“AÑO DE LA CONSOLIDACIÓN ECONÓMICA Y SOCIAL DEL PERÚ”

27. Persona:

Es cualquier persona jurídica, nacional o extranjera, que puede realizar actos jurídicos y asumir obligaciones en el Perú.

28. Primera Garantía:

Es la Garantía que respalda el pago de las penalidades estipuladas en el Contrato. Se emite siguiendo el formato del Anexo N° 4 del Contrato.

29. Puesta en Operación Comercial o “POC”:

Es la fecha a partir de la cual la Sociedad Concesionaria comienza a prestar el Servicio y está autorizada a cobrar la Base Tarifaria.

30. Reglamento:

Es el Reglamento de Transmisión aprobado por Decreto Supremo N° 027-2007-EM, así como sus normas complementarias y modificatorias.

31. Segunda Garantía:

Es la Garantía que respalda el cumplimiento de las obligaciones según el Contrato. Se emite siguiendo el formato del Anexo 4-A del Contrato.

32. SEIN:

Es el Sistema Eléctrico Interconectado Nacional.

33. Servicio:

Es el servicio público de transmisión de energía eléctrica a ser prestado por la Sociedad Concesionaria a través de la Línea Eléctrica bajo los términos del Contrato y las Leyes Aplicables.

34. Sociedad Concesionaria:

Es la persona jurídica pre-existente o una sociedad constituida al efecto en la que el Operador Calificado es titular de la Participación Mínima. Suscribirá el Contrato con el Concedente.

35. TUO:

Norma aprobada por Decreto Supremo N° 059-96-PCM y sus normas complementarias y modificatorias.

36. Valor Contable:

Independientemente del valor establecido para fines tributarios o para cualquier otro fin, para el Contrato “valor contable” es el valor en libros de los Bienes de la Concesión expresado en dólares (de acuerdo a Estados Financieros elaborados conforme a las normas y principios generalmente aceptados en Perú), neto de depreciaciones y amortizaciones acumuladas al momento de realizar el cálculo. Para estos efectos, la depreciación se calculará bajo el método de línea recta, para un período de treinta (30) años. Si la depreciación para efectos tributarios es mayor que la definida en este párrafo, se descontará del valor en libros resultante la diferencia entre (1) el impuesto a la renta que se hubiera pagado bajo el método de depreciación de línea recta descrito y (2) el impuesto a la renta resultante del método de depreciación utilizado por la Sociedad Concesionaria. El valor contable no comprenderá revaluaciones de naturaleza alguna, para efectos de lo dispuesto en el Contrato.





PERÚ

Ministerio  
de Energía y Minas

Agencia de Promoción  
de la Inversión Privada

"DECENIO DE LAS PERSONAS CON DISCAPACIDAD EN EL PERÚ"  
"AÑO DE LA CONSOLIDACIÓN ECONÓMICA Y SOCIAL DEL PERÚ"

## Anexo N° 4

### Formato de primera Garantía

.(ciudad), de \_\_\_\_\_ de 2010

Señores

**MINISTERIO DE ENERGÍA Y MINAS**

Av. de las Artes Sur N° 260, San Borja  
Perú.-

Referencia: Contrato de Concesión SGT de la LT  
Machupicchu-Abancay-Cotaruse en 220 KV.

Por la presente, y a solicitud de nuestros clientes, señores \_\_\_\_\_, constituimos esta fianza solidaria, irrevocable, incondicional, sin beneficio de excusión y de realización automática, por la suma de Nueve Millones de Dólares de los Estados Unidos de América (US\$ 9 000 000.00) a favor de ustedes, para garantizar que \_\_\_\_\_ (la Sociedad Concesionaria)\_\_\_\_, cumpla con el oportuno y correcto cumplimiento de todas y cada una de las obligaciones a cargo de ésta, según el Contrato de la referencia, así como que efectúe el pago de las sanciones que estipula el mismo Contrato.

El pago de esta garantía se hará efectivo de manera automática y sin necesidad de acto posterior por parte de ustedes, al recibir nosotros una solicitud escrita en tal sentido del Director General de Electricidad o quien haga sus veces y enviada a la [incluir oficina y dirección].

Nuestras obligaciones bajo la presente garantía, incluyendo el pago del monto garantizado, no se verán afectadas por cualquier disputa entre ustedes, nuestros clientes, \_\_\_\_\_ (la Sociedad Concesionaria)\_\_\_\_ o cualquier otra persona, relativa al Contrato de la referencia o a cualquier otro asunto o Contrato.

El plazo de vigencia de esta garantía será de doce (12) meses, contado a partir de \_\_\_\_\_ (la fecha de Cierre)\_\_\_\_\_.

Cualquier demora de nuestra parte para pagar el monto de esta garantía, a partir de la fecha en que sea requerida por ustedes, conforme a los términos que aquí se indican, devengará un interés equivalente a la tasa LIBOR a un año, más un margen de tres por ciento (3%). La tasa LIBOR aplicable será la establecida por el Cable Reuter diario a horas 05:00 p.m. de Londres, debiendo devengarse los intereses a partir de la fecha en que sea exigido su cumplimiento y hasta la fecha efectiva de pago.

Salvo indicación expresa en sentido contrario, los términos utilizados en esta garantía tienen el mismo significado que se les atribuye en las Bases.

Atentamente,





PERÚ

Ministerio  
de Economía y Finanzas

Agencia de Promoción  
de la Inversión Privada

"DECENIO DE LAS PERSONAS CON DISCAPACIDAD EN EL PERÚ"  
"AÑO DE LA CONSOLIDACIÓN ECONÓMICA Y SOCIAL DEL PERÚ"

## Anexo N° 4-A

### Formato de segunda Garantía

.(ciudad), \_\_ de \_\_\_\_\_ de 2010

Señores

**MINISTERIO DE ENERGÍA Y MINAS**

Av. de las Artes Sur N° 260, San Borja

Perú.-

Referencia: Contrato de Concesión SGT de la LT  
Machupicchu-Abancay-Cotaruse en 220 kV.

Por la presente, y a solicitud de nuestros clientes, señores \_\_\_\_\_, constituimos esta fianza solidaria, irrevocable, incondicional, sin beneficio de excusión y de realización automática, por la suma de Dos Millones de Dólares de los Estados Unidos de América (US\$ 2 000 000.00) a favor de ustedes, para garantizar que \_\_\_\_ (la Sociedad Concesionaria)\_\_\_\_, cumpla con el oportuno y correcto cumplimiento de todas y cada una de las obligaciones que a ésta corresponden según el Contrato de la referencia.

El pago de esta garantía se hará efectivo de manera automática y sin necesidad de acto posterior por parte de ustedes, al recibir nosotros una solicitud escrita en tal sentido del Director General de Electricidad o quien haga sus veces, y enviada a la [incluir oficina y dirección].

Nuestras obligaciones bajo la presente garantía, incluyendo el pago del monto garantizado, no se verán afectadas por cualquier disputa entre ustedes, nuestros clientes, \_\_\_\_ (la Sociedad Concesionaria)\_\_\_\_ o cualquier otra persona, relativa al Contrato de la referencia o a cualquier otro asunto o Contrato.

El plazo de vigencia de esta garantía será de doce (12) meses, contado a partir de la \_\_\_\_ (fecha de la Puesta en Operación Comercial de la Línea Eléctrica)\_\_\_\_\_.

Cualquier demora de nuestra parte para pagar el monto de esta garantía, a partir de la fecha en que sea requerida por ustedes, conforme a los términos que aquí se indican, devengará un interés equivalente a la tasa LIBOR a un año, más un margen de tres por ciento (3%). La tasa LIBOR aplicable será la establecida por el Cable Reuter diario a horas 05:00 p.m. de Londres, debiendo devengarse los intereses a partir de la fecha en que sea exigido su cumplimiento y hasta la fecha efectiva de pago.

Salvo indicación expresa en sentido contrario, los términos utilizados en esta garantía tienen el mismo significado que se les atribuye en las Bases.

Atentamente,



PERU

Ministerio  
de Economía y Finanzas

Agencia de Promoción  
de la Inversión Privada

"DECENIO DE LAS PERSONAS CON DISCAPACIDAD EN EL PERÚ"  
"AÑO DE LA CONSOLIDACIÓN ECONÓMICA Y SOCIAL DEL PERÚ"

## Anexo N° 5

### Telecomunicaciones

Conforme al Anexo N° 1 del Contrato, el soporte para el sistema de telecomunicaciones debe ser brindado entre otros, por cables de fibra óptica. En ese sentido, se pacta lo siguiente:

1. El Estado adquiere el derecho de usufructo gratuito sobre el 20% de la capacidad total de transmisión de telecomunicaciones (fibras ópticas iluminadas), que la Sociedad Concesionaria tenga instalada y operativa en cualquier momento, y en toda la longitud de la Línea Eléctrica. Este derecho se sujeta a las Leyes Aplicables, el Contrato y las reglas siguientes:
  - a) El usufructo comprenderá el acceso directo a los equipos de derivación (Adm., conmutadores o cualquier dispositivo similar) e instalaciones conexas (como la energía), y en general a cualquier otra facilidad que le permita extraer las señales de las indicadas fibras. La entrega de capacidades al Concedente se producirá en la subestación más cercana a las ciudades o lugares a los que se quiera dotar de servicio. Las capacidades se entregarán en interfaz óptica o eléctrica, a elección del Concedente. En este último caso, el Concedente podrá ubicar los equipos de radio necesarios en las instalaciones de telecomunicaciones de la Sociedad Concesionaria.
  - b) La capacidad cedida será utilizada únicamente para que las entidades estatales o los particulares que el Concedente designe, realicen actividades de prevención, promoción, desarrollo e inversión social en educación y salud; seguridad interior, seguridad ciudadana, defensa nacional, así como para asistir en situaciones de desastres y/o emergencias declaradas. El usufructo del Concedente no podrá ser usado para fines comerciales directa o indirectamente.
2. La Sociedad Concesionaria podrá desarrollar servicios de telecomunicaciones con carácter comercial directamente o a través de operadores de telecomunicaciones, sujetándose a lo que disponga el Contrato, las Leyes Aplicables y las reglas siguientes:
  - a) Si transcurridos tres (3) años desde la Puesta en Operación Comercial, la Sociedad Concesionaria u otras personas, no prestaran servicios públicos de telecomunicaciones con carácter comercial, pese a que la capacidad total de transmisión (iluminada o no), excede las necesidades del Concedente y las necesidades propias de la Sociedad Concesionaria, entonces el Concedente o la entidad que éste designe organizará una o más licitaciones privadas de difusión pública, con el objeto de que terceros tengan acceso a la capacidad remanente, con el fin de prestar servicios públicos de telecomunicaciones con carácter comercial.
  - b) A fin de organizar la licitación indicada en el literal a) anterior, el Concedente comunicará a la Sociedad Concesionaria, las bases de la licitación y el proyecto de Contrato respectivos, incluyendo la retribución que recibirá la Sociedad Concesionaria por el acceso a la fibra óptica (iluminada y/u oscura), y los servicios e instalaciones conexas. Si la Sociedad Concesionaria discrepara en todo o en parte con las bases o el proyecto de Contrato, se producirá una Controversia Técnica que deberá ser resuelta conforme a la Cláusula 13.4 del Contrato.
3. La fibra óptica y los equipos y servicios complementarios o conexas, forman parte de los Bienes de la Concesión. Los Contratos o acuerdos que suscriba la Sociedad Concesionaria con terceros, con relación a los servicios de telecomunicaciones, no podrán exceder el plazo del Contrato y culminarán simultáneamente con la terminación del Contrato.
4. Las actividades de telecomunicaciones deberán efectuarse de manera tal que no se limite ni se ponga en riesgo la continuidad y seguridad del servicio de transmisión eléctrica.
5. Nada de lo establecido en el presente anexo afectará la Base Tarifaria.



PERÚ

Ministerio  
de Economía y Finanzas

Agencia de Promoción  
de la Inversión Privada

"DECENIO DE LAS PERSONAS CON DISCAPACIDAD EN EL PERÚ"  
"AÑO DE LA CONSOLIDACIÓN ECONÓMICA Y SOCIAL DEL PERÚ"

## Anexo N° 6

### Formularios 4, 4-A y 4-B



PERÚ

Ministerio  
de Economía y Finanzas

Agencia de Promoción  
de la Inversión Privada

"DECENIO DE LAS PERSONAS CON DISCAPACIDAD EN EL PERÚ"  
"AÑO DE LA CONSOLIDACIÓN ECONÓMICA Y SOCIAL DEL PERÚ"

## Anexo N° 7

### Plazos para el desarrollo del proyecto

Los siguientes hitos deberán cumplirse en los plazos que se indican a continuación (todos contados a partir de la fecha de Cierre):

Hitos	Plazo
1.- Estudio de Impacto Ambiental aprobado por la Autoridad Gubernamental competente.	Catorce (14) meses
2.- Cierre financiero del proyecto.	Dieciséis (16) meses
3.- Llegada a los correspondientes sitios de obra de los reactores y transformadores a que se refiere el acápite 3.1 del anexo N° 1 del Contrato	Veintiuno (21) meses
4.- POC	Veinticuatro (24) meses

El cierre financiero se entiende producido, cuando toda la documentación relativa al financiamiento completo de la Línea Eléctrica ha sido suscrita por todas las partes que participan en el financiamiento.



PERÚ

Ministerio  
de Economía y Finanzas

Agencia de Promoción  
de la Inversión Privada

"DECENIO DE LAS PERSONAS CON DISCAPACIDAD EN EL PERÚ"  
"AÑO DE LA CONSOLIDACIÓN ECONÓMICA Y SOCIAL DEL PERÚ"

## Anexo 8

### Memoria Descriptiva de la Línea Eléctrica

#### A. Línea de transmisión.

1. Descripción general del proyecto.
2. Descripción del recorrido de la línea.

Incluir puntos de inicio y fin con altitud en msnm, así como planos geográficos y de planimetría a escala apropiada. Se deberá describir el recorrido de la línea, destacando los vértices del trazo, el cruce con otras líneas y el paso por zonas pobladas y arqueológicas.

3. Normas de diseño y construcción empleadas.

Se empleará fundamentalmente el Código Nacional de Electricidad. De ser necesario, se complementará con normas internacionales como ANSI/IEEE, IEC, VDE, NEMA, ASTM, NESC, NFPA.

4. Características técnicas.

- a) Longitud de recorrido de la línea (Km).
- b) Nivel de aislamiento a 60 Hz y BIL corregidos por altura.
- c) Capacidad de transmisión. Deberá sustentarse que se cumple las capacidades de transmisión especificadas en el Anexo N° 1 del Contrato.
- d) Tasa de falla esperada de salida de servicio de toda la Línea, en N° de salidas /100 km-año, según lo requerido en el respectivo Anexo N° 1.
- e) Número de conductores por fase.
- f) Tipo, material y sección de los conductores. Deberá sustentarse que se cumple los límites de pérdidas Joule y con los niveles de gradiente superficial y límites de radiaciones no ionizantes especificadas en el Anexo N° 1 del Contrato.
- g) Tipo, material y características de los aisladores. Incluir número de unidades por cadena de suspensión y ángulo.
- h) Tipos de estructuras. Incluir diagramas típicos de las estructuras (suspensión, ángulo y terminal).
- i) Fundaciones. Incluir tipo (concreto o metálica).
- j) Número y características de los cables de guarda.
- k) Tipo, material y sección de los cables de guarda.
- l) Puesta a tierra. Incluir sistema a emplear (electrodos, contrapesos u otro), así como dimensiones y sección de los elementos a emplear.
- m) Otras características o información relevante.
- n) Servidumbre utilizada.
- o) Accesos e infraestructura.



PERÚ

Ministerio  
de Economía y Finanzas

Agencia de Promoción  
de la Inversión Privada

"DECENIO DE LAS PERSONAS CON DISCAPACIDAD EN EL PERÚ"  
"AÑO DE LA CONSOLIDACIÓN ECONÓMICA Y SOCIAL DEL PERÚ"

## B. Subestaciones.

1. Descripción general del proyecto.

2. Ubicación de las subestaciones.

Incluir plano geográfico y altitud en msnm. de cada una de las subestaciones. Se deberá describir el terreno seleccionado y los accidentes cercanos que hubiese.

3. Normas de diseño y construcción empleadas.

Se empleará fundamentalmente el Código Nacional de Electricidad. De ser necesario, se complementará con normas internacionales como ANSI/IEEE, IEC, VDE, NEMA, ASTM, NESC, NFPA.

4. Características técnicas de cada Subestación.

a) Descripción general del patio de llaves, indicando la disposición de planta. Incluir diagrama unifilar, vista de planta y elevaciones. En las subestaciones que serán ampliadas se deberá identificar las áreas y equipamiento que forma parte del proyecto.

b) Configuración de barras. Incluir criterio empleado para su selección. En caso que se modifique la configuración referencial, debe presentarse el sustento de la modificación y verificación que presenta mejor performance que el esquema referencial.

c) Nivel de aislamiento a 60 Hz y BIL corregidos por altura.

d) Descripción del tipo de equipamiento propuesto en cada subestación:

- Convencional
- Encapsulado (GIS)

Con indicación del número de celdas en 138 kV y 220 kV, y otra tensión:

- de línea
- de transformador
- de acoplamiento
- de compensación reactiva

e) Características de los interruptores:

- tipo: tanque muerto o vivo, en SF6 u otro, accionamiento, mando: local y/o remoto, etc.
- corriente nominal y de cortocircuito, capacidad de ruptura (MVA).

f) Características de los seccionadores de línea y barra:

- accionamiento, mando: local y/o remoto, etc.
- corriente nominal y de cortocircuito.

g) Características de los transformadores de medida.

h) Características de los pararrayos.

i) Características de los transformadores de potencia.

- Relación de transformación.
- Potencia (MVA) con ventilación normal (AN/ON) y forzada
- Taps y sistema de cambiador de taps.

j) Características del sistema de compensación reactiva:

- Potencia del reactor, SVC. o banco de capacitores.
- Forma de accionamiento: continua o por escalones (discreta).



PERÚ

Ministerio  
de Economía y Finanzas

Agencia de Promoción  
de la Inversión Privada

"DECENIO DE LAS PERSONAS CON DISCAPACIDAD EN EL PERÚ"  
"AÑO DE LA CONSOLIDACIÓN ECONÓMICA Y SOCIAL DEL PERÚ"

- k) Descripción de los sistemas de protección, medición, control y maniobra. Demostrar que se cumple con los requisitos del COES.
- l) Descripción de los sistemas de telecontrol, telemando, adquisición de datos y su enlace con el sistema del COES.
- m) Descripción del sistema de comunicaciones.
- n) Puesta a tierra. Incluir sistema a emplear (electrodos, malla de tierra profunda u otro), así como dimensiones y sección de los elementos a emplear.

### C. Estudio de pre operatividad del sistema eléctrico.

El estudio tiene por objeto verificar que el esquema final de las instalaciones permitirá una operación adecuada del SEIN, de conformidad con los requisitos establecidos por el COES.

El estudio de pre operatividad abarcará un horizonte no menor de 10 años y comprende el estudio, entre otros, de los siguientes aspectos:

- Estudios de operación en estado estacionario, para diversas condiciones de carga y generación. Se verificará el cumplimiento de los rangos permitidos de variación de tensión, carga por las líneas y transformadores, operación de los dispositivos de compensación reactiva, operación de los sistemas automáticos de regulación de tensión, efecto sobre otros elementos de la red, entre otros.
- Estudios de contingencias en estado estacionario. Se demostrará la respuesta operativa adecuada del Sistema en caso de ocurrir contingencias simples en el sistema de transmisión (N-1), durante el periodo de emergencia y hasta que el Centro Coordinar del COES adopte medidas correctivas.
- Estudios de respuesta transitoria post disturbio y verificación de la adecuada respuesta de los dispositivos control, regulación, protección y recierre de acción rápida.
- Estudios de sobre tensiones y coordinación del aislamiento.
- Estudio de tensiones y corrientes armónicas, su efecto en el SEIN y requerimientos de filtros.
- Diseño de los sistemas de protección y coordinación de protección con el resto de instalaciones del SEIN, de conformidad con las normas del COES.
- Cálculo de potencias y corrientes de corto circuito y verificación de la capacidad de las instalaciones existentes y proyectadas para soportar los nuevos niveles de corto circuito. Se identificará e incorporará al proyecto las modificaciones y refuerzos en las subestaciones existentes que serán ampliadas como parte del proyecto. Así mismo se identificará y propondrá las modificaciones y refuerzos de instalaciones influenciadas por el proyecto pero que no forman parte del mismo.

El detalle y alcance del estudio de pre operatividad deberá ser coordinado con el COES.